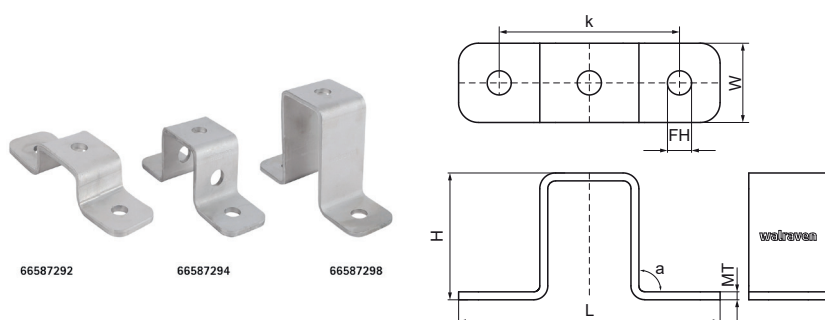


Walraven RapidStrut® krížový konektor z nerezavejúcej ocele

(M6013)

na vytváranie konštrukcií zo Strut



Vlastnosti & výhody

- konektor na vytváranie krížových spojov medzi koľajnicami Walraven RapidStrut®
- na pripojenie koľajníc Walraven RapidStrut® k stene alebo stropu
- vzor otvorov je prispôsobený vzoru otvorov koľajníc Walraven RapidStrut® na použitie priechodných skrutiek
- jednoduchá inštalácia vďaka zaobleným rohom
- materiál: nerezová oceľ 1.4404 (A4) - EN 10088, AISI 316L

Číslo produktu	Pre typ koľajnice	Uhol	Celková výška	Celková šírka	Celková dĺžka	Hrúbka materiálu	Šírka	Upevňovací otvor	Vzdialenosť od srdca k srdcu	Moment krútiaceho momentu pri inštalácii
<i>Písmenové označenie</i>		<i>a</i>	<i>H</i>	<i>W</i>	<i>L</i>	<i>MT</i>	<i>w</i>	<i>FH</i>	<i>k</i>	<i>T_{inst.}</i>
<i>Jednotka</i>		°	mm	mm	mm	mm	mm	mm	mm	Nm
66587292	41x21	90	24	40	141	4,00	40	12,2	100	30
66587294	41x41	90	44	40	141	4,00	40	12,2	100	30
66587298	41x41	90	84	40	141	4,00	40	12,2	100	30