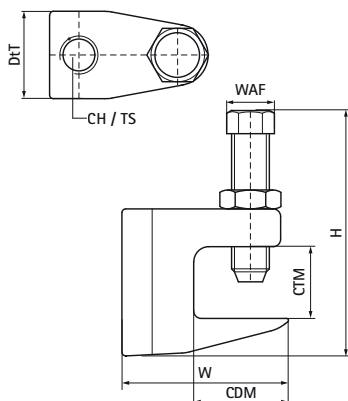


Objímky na nosník z nehrdzavejúcej ocele Walraven Model C

(M6405)

na Objímky na prírubu nosníka



Vlastnosti & výhody

- na pevné upevnenie na ocelové konštrukcie bez zvarovania a výtania
- Staviavacia skrutka DIN 933 M10x40 s hrnčekovým hrotom (CP) a šesťhrannou maticou DIN 439
- nastavovacia skrutka s hrotom na zabránenie bočnému skĺznutiu z I-nosníka
- materiál: nerezová oceľ A4 (1.4401 / AISI 316)



| Číslo produktu | Maximálna hrúbka Objímky | Maximálna hĺbka objímok | Celková výška | Celková šírka | Celková hĺbka | Pripojovací otvor | Veľkosť závit | Šírka naprieč plochami | Maximálne povolené zaťaženie Faz | Schválenia |
|---------------------|--------------------------|-------------------------|---------------|---------------|---------------|-------------------|---------------|------------------------|----------------------------------|------------|
| Písmenové označenie | CTM | CDM | H | W | DtT | CH | TS | WAF | Fa,z | |
| Jednotka | mm | mm | mm | mm | mm | mm | | mm | N | |
| 6007408 | 16 | 21,5 | 45 | 42 | 22 | 9 | - | 17 | 1 200 | ITB (KOT) |
| 6007410 | 16 | 21,5 | 45 | 42 | 22 | 11 | - | 17 | 1 800 | ITB (KOT) |
| 6007412 | 16 | 21,5 | 45 | 42 | 22 | 13 | - | 17 | 2 000 | ITB (KOT) |