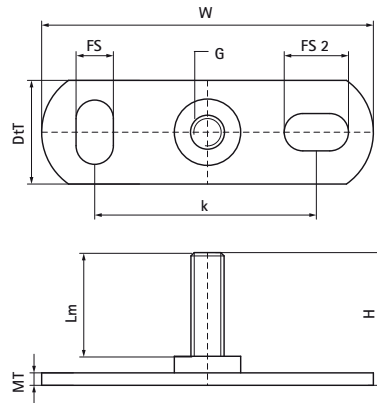


Nástenná doska z nehrdzavejúcej ocele Walraven so zváraným svorníkom 672 (M6510) (M6510)

upevnenie na múr alebo strop



Vlastnosti & výhody

- upevnenie na strop alebo podlahu (odporúča sa len ťahové zaťaženie)
- drážky vo vzájomnom uhle 90° zjednodušujú montáž
- so závitovým kolíkom privareným odporovým zvaraním
- materiál: nehrdzavejúca oceľ A2 (1.4301/ AISI 304)

Číslo produktu	Vlákno pripojenia	Dĺžka metrického závit	Celková dĺžka	Celková šírka	Celková výška	Hrúbka materiálu	Upevňovacia štrbina	Upevňovacia štrbina 2	Vzdialenosť od srdca k srdcu	Maximálne povolené zaťaženie Faz
<i>Písmenové označenie</i>	<i>G</i>	<i>Lm</i>	<i>L</i>	<i>W</i>	<i>H</i>	<i>MT</i>	<i>FS</i>	<i>FS 2</i>	<i>k</i>	<i>F_{0,2}</i>
<i>Jednotka</i>		<i>mm</i>	<i>mm</i>	<i>mm</i>	<i>mm</i>	<i>mm</i>	<i>mm</i>	<i>mm</i>	<i>mm</i>	<i>N</i>
6727008	M8	35	80	25	44	3,00	15x8,5	15x8,5	50	2 500