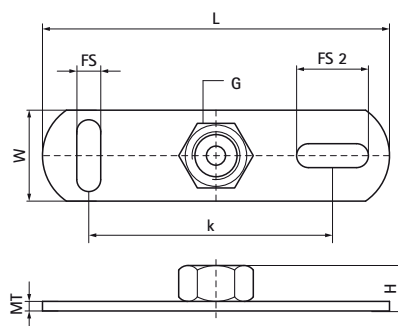


Nástenná doska z nehrdzavejúcej ocele zváraná odporom A4

(M6515)

upevnenie na strop alebo podlahu



Vlastnosti & výhody

- upevnenie na stenu, strop alebo podlahu (odporúča sa len ťahové zaťaženie)
- drážky vo vzájomnom uhle 90° zjednodušujú montáž
- materiál: nerezová oceľ A4 (1.4401 / AISI 316)

Číslo produktu	Vlákno pripojenia	Celková dĺžka	Celková šírka	Celková výška	Hrúbka materiálu	Upevňovacia štrbina	Upevňovacia štrbina 2	Vzdialenosť od srdca k srdcu	Maximálne povolené zaťaženie Faz
Písmenové označenie	G	L	W	H	MT	FS	FS 2	k	F _{0,z}
Jednotka		mm	mm	mm	mm	mm	mm	mm	N
6717008	M8	80	25	10	3,00	15x8,5	15x8,5	50	2 500