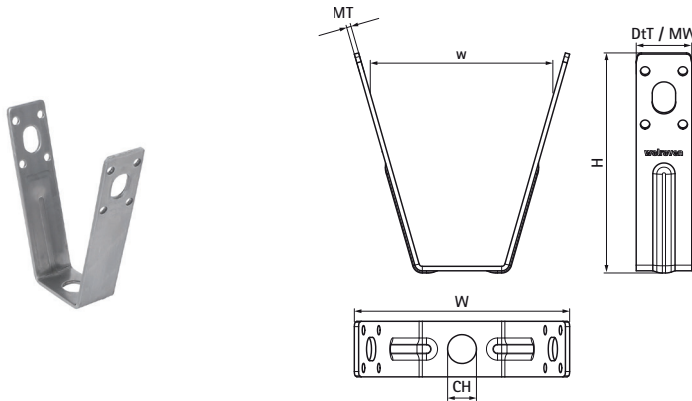


Záves na strešné krytiny z nehrdzavejúcej ocele Walraven

(M6705)

upevnenie na trapézový plech



Vlastnosti & výhody

- pre upevnenie na trapézový plech za použitia závitového kolíka
- pre aplikácie v prostrediach vyžadujúcich zvýšenú odolnosť proti korózii
- variabilná vzdialenosť od trapézového závesu za použitia závitovej tyče
- materiál: nerezová oceľ A4 (1.4404 /AISI 316L)



Číslo produktu	Pripojenie	Vlákno pripojenia	Pripojovací otvor	Šírka	Šírka materiálu	Hrúbka materiálu	Celková výška	Celková šírka	Celková hĺbka	Maximálne povolené zaťaženie Faz
<i>Písmenové označenie</i>		G	CH	w	MW	MT	H	W	DtT	F _{a,z}
<i>Jednotka</i>			mm	mm	mm	mm	mm	mm	mm	N
6787001	Otvor	-	13	82	25	2,50	100	98	25	2 300