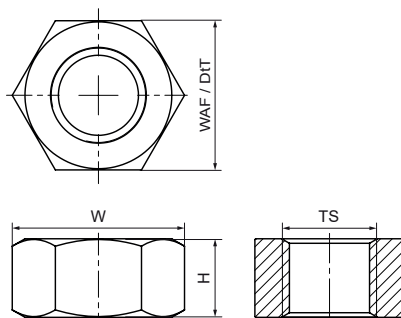


## Šesthranná matica Walraven z nerezavejúcej ocele

(M8010)

pre závitové spoje



### Vlastnosti & výhody

- materiál: A4-80 (1.4401/ AISI 316)
- M10 a M12 testované na požiaru bezpečnosť podľa EN 1363-1



Číslo produktu	Norma / štandard	Veľkosť závitú	Šírka naprieč plochami	Celková hĺbka	Celková výška	Celková šírka	Farba
<i>Písmenové označenie</i>		TS	WAF	DtT	H	W	
<i>Jednotka</i>			mm	mm	mm	mm	
6127006	DIN 934	M6	10	10	5	12	Nerezová oceľ
6127008	DIN 934	M8	13	13	7	15	Nerezová oceľ
6127010	DIN 934	M10	17	17	8	20	Nerezová oceľ
6127012	DIN 934	M12	19	19	10	22	Nerezová oceľ
6127016	DIN 934	M16	24	24	13	28	Nerezová oceľ