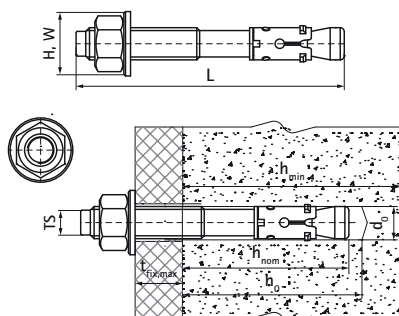


## Walraven WTB1 Prievlakové kotvy /Nerez - SSt)

(M9522)

vysoko výkonná nerezová expanzná kotva pre trhlinový betón



### Vlastnosti & výhody

- vysoká únosnosť
- vhodné na prievlakovú a prievlačnú montáž
- vyrobené z nehrdzavejúcej ocele pre použitie vo vonkajšom prostredí
- dve kotevné hĺbky umožňujú flexibilitu inštalácie
- materiál: nerezová oceľ, A4
- Schválenie ETA variant 1 pre trhlinový a netrhlinový betón
- trieda požiarnej odolnosti R30-R120 na navrhovanie kotvových úchytov v podmienkach požiaru
- typ podkladu: popraskaný betón, nepopraskaný betón, kameň
- zaťaženie a ďalšie informácie nájdete v technickom liste výrobku a/alebo v správe ETA



Číslo produktu	Veľkosť závit	Celková dĺžka	Priemer vŕtanej diery	Hĺbka vŕtania	Minimálna hrúbka substrátu	Maximálna hrúbka príslušenstva	Štandardná hĺbka zapustenia	Odporúčané zaťaženie v popraskanom betóne C20/25	Odporúčané zaťaženie v nepraskanom betóne C20/25	Celková výška	Celková šírka
<i>Písmenové označenie</i>	<i>TS</i>	<i>L</i>	<i>d0</i>	<i>h0</i>	<i>hmin</i>	<i>tfix,max</i>	<i>hnom</i>			<i>H</i>	<i>W</i>
<i>Jednotka</i>		<i>mm</i>	<i>mm</i>	<i>mm</i>	<i>mm</i>	<i>mm</i>	<i>mm</i>	<i>N</i>	<i>N</i>	<i>mm</i>	<i>mm</i>
609871080	M8	75	8	55	100	10	55	2 380	3 570	13	13
609871081	M8	115	8	55	100	50	55	2 380	3 570	13	13
609871100	M10	95	10	69	100	15	69	4 290	7 620	17	17
609871101	M10	130	10	69	100	50	69	4 290	7 620	17	17
609871120	M12	125	12	80	140	30	80	5 710	11 900	19	19
609871121	M12	150	12	80	140	55	80	5 710	11 900	19	19