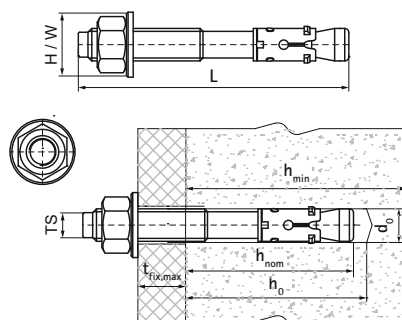


Vlastnosti a výhody



Číslo produktu	Veľkosť závit	Celková dĺžka	Priemer vŕtanej diery	Hĺbka vŕtania	Minimálna hrúbka substrátu	Maximálna hrúbka príslušenstva	Štandardná hĺbka zapustenia	Seizmické hodnotenie ETA	Odporúčané zaťaženie v popraskanom betóne C20/25	Odporúčané zaťaženie v neprasknutom betóne C20/25	Celková výška	Celková šírka
<i>Písmenové označenie</i>	<i>TS</i>	<i>L</i>	<i>d0</i>	<i>h0</i>	<i>hmin</i>	<i>tfix,max</i>	<i>hnom</i>				<i>H</i>	<i>W</i>
<i>Jednotka</i>		<i>mm</i>	<i>mm</i>	<i>mm</i>	<i>mm</i>	<i>mm</i>	<i>mm</i>		<i>N</i>	<i>N</i>	<i>mm</i>	<i>mm</i>
608608075	M8	75	8	60	100	9	55		4 000	5 700	16	16
608610090	M10	90	10	75	120	10	68	C1 & C2	6 600	7 600	20	20
608610135	M10	135	10	75	120	55	68	C1 & C2	6 600	7 600	20	20
608612120	M12	120	12	85	140	24	80	C1 & C2	7 500	8 700	24	24
608612150	M12	150	12	85	140	54	80	C1 & C2	7 500	8 700	24	24