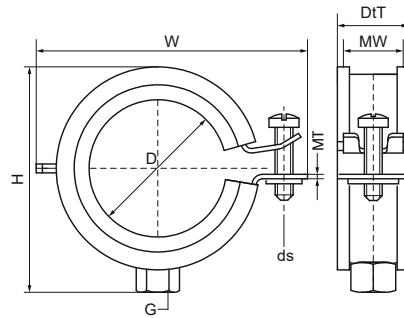


## Walraven BISMAT® Flash Хомути з вкладкою EPDM (M8)

(A0504)

для сталевих, мідних, чавунних і пластикових (багат шарових) труб



### Особливості та переваги

- хомути з одним гвинтом для невеликих навантажень
- зі швидким замком типу BISMAT® Flash, металева пластина надійно фіксує та попереджає відкриття хомути
- легко закриваються однією рукою при натисканні на гвинт
- не потрібно використовувати додаткові інструменти, викрутку чи шурупверт
- матеріал: сталь
- оцинковка: електrolітична
- звукоізоляційна вкладка згідно DIN 4109
- оптимізована шумоізоляція завдяки м'якому закриванню без інструментів
- шумоізоляція у відповідності ISO 3822-1 до 23 дБ (A)
- перевірено на пожежну безпеку



Product Number	DN	Діаметр труби, імперська система	З'єднувальна різьба	Ширина матеріалу	Товщина матеріалу	Розмір гвинта	Загальна висота	Загальна ширина	Загальна глибина	Сертифікати	Максимальне допустиме навантаження Faz
Арт. №	D	D	G	MW	MT	ds	H	W	DtT		Fo,z
Одиниця виміру	"	"		mm	mm		mm	mm	mm		N
3373018	DN 10	3/8	M8	20	1,00	M6	46	47	25	ETA, RAL-GZ 655/B, CE, RAL-GZ 656, ITB (KOT), ISO 3822-1, EPD	500
3373023	DN 15	1/2	M8	20	1,00	M6	43	52	25	ETA, RAL-GZ 655/B, RAL-GZ 656, CE, ITB (KOT), ISO 3822-1, EPD	500
3373028	DN 20	3/4	M8	20	1,00	M6	48	57	25	ETA, RAL-GZ 655/B, RAL-GZ 656, CE, ITB (KOT), ISO 3822-1, EPD	500
3373035	DN 25	1	M8	20	1,00	M6	55	64	25	ETA, RAL-GZ 655/B, RAL-GZ 656, CE, ITB (KOT), ISO 3822-1, EPD	500
3373043	DN 32	1 1/4	M8	20	1,25	M6	63	72	25	ETA, RAL-GZ 655/B, RAL-GZ 656, CE, ITB (KOT), ISO 3822-1, EPD	700
3373051	DN 40	1 1/2	M8	20	1,25	M6	71	80	25	ETA, RAL-GZ 655/B, RAL-GZ 656, CE, ITB (KOT), ISO 3822-1, EPD	700
3373056	-	-	M8	20	1,25	M6	76	85	25	ETA, RAL-GZ 655/B, RAL-GZ 656, CE, ITB (KOT), ISO 3822-1, EPD	700
3373063	DN 50	2	M8	20	1,25	M6	82	91	25	ETA, RAL-GZ 655/B, RAL-GZ 656, CE, ITB (KOT), ISO 3822-1, EPD	700