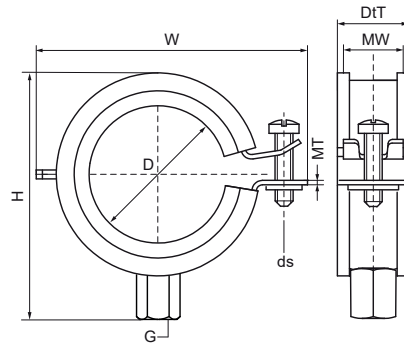


Walraven BISMAT® Flash Хомути з вкладкою EPDM (M8/M10)

(A0505)

для сталевих, мідних, чавунних і пластикових (багат шарових) труб



Особливості та переваги

- хомути з одним гвинтом для невеликих навантажень
- зі швидким замком типу BISMAT® Flash, металева пластина надійно фіксує та попереджає відкриття хомути
- легко закриваються однією рукою при натисканні на гвинт
- не потрібно використовувати додаткові інструменти, викрутку чи шурупверт
- матеріал: сталь
- оцинковка: електrolітична
- звукоізоляційна вкладка згідно DIN 4109
- оптимізована шумоізоляція завдяки м'якому закриванню без інструментів
- шумоізоляція у відповідності ISO 3822-1 до 23 дБ (A)
- перевірено на пожежну безпеку



EPD

Product Number	DN	Діаметр труби, імперська система	З'єднувальна різьба	Ширина матеріалу	Товщина матеріалу	Розмір гвинта	Загальна висота	Загальна ширина	Загальна глибина	Сертифікати	Максимальне допустиме навантаження Faz
Арт. №	D	D	G	MW	MT	ds	H	W	DtT		Fo,z
Одиниця виміру		"		mm	mm		mm	mm	mm		N
3374018	DN 10	3/8	M8/M10	20	1,00	M6	46	47	25	ETA, RAL-GZ 655/B, RAL-GZ 656, CE, ITB (KOT), ISO 3822-1, EPD	500
3374023	DN 15	1/2	M8/M10	20	1,00	M6	51	52	25	ETA, RAL-GZ 655/B, RAL-GZ 656, CE, ITB (KOT), ISO 3822-1, EPD	500
3374028	DN 20	3/4	M8/M10	20	1,00	M6	56	57	25	ETA, RAL-GZ 655/B, RAL-GZ 656, CE, ITB (KOT), ISO 3822-1, EPD	500
3374035	DN 25	1	M8/M10	20	1,00	M6	63	64	25	ETA, RAL-GZ 655/B, RAL-GZ 656, CE, ITB (KOT), ISO 3822-1, EPD	500
3374043	DN 32	1 1/4	M8/M10	20	1,25	M6	71	72	25	ETA, RAL-GZ 655/B, RAL-GZ 656, CE, ITB (KOT), ISO 3822-1, EPD	700
3374051	DN 40	1 1/2	M8/M10	20	1,25	M6	79	80	25	ETA, RAL-GZ 655/B, RAL-GZ 656, CE, ITB (KOT), ISO 3822-1, EPD	700
3374056	-	-	M8/M10	20	1,25	M6	84	85	25	ETA, RAL-GZ 655/B, RAL-GZ 656, CE, ITB (KOT), ISO 3822-1, EPD	700
3374063	DN 50	2	M8/M10	20	1,25	M6	90	91	25	ETA, RAL-GZ 655/B, RAL-GZ 656, CE, ITB (KOT), ISO 3822-1, EPD	700