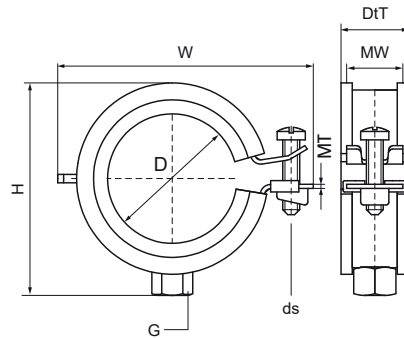


## Walraven KSB1 Хомути з вкладкою EPDM (M8)

(A05108)

для сталевих, мідних, чавунних і пластикових (багат шарових) труб



### Особливості та переваги

- хомути з одним гвинтом
- зі швидким замком типу KSB
- легко закриваються однією рукою, з подальшим закручуванням гвинта викруткою або шурупвертом
- матеріал: сталь
- оцинковка: електrolітична
- звукоізоляційна вкладка згідно DIN 4109
- шумоізоляція у відповідності ISO 3822-1 до 23 дБ (A)



Product Number	DN	Діаметр труби, імперська система	З'єднувальна різьба	Ширина матеріалу	Товщина матеріалу	Розмір гвинта	Загальна висота	Загальна ширина	Загальна глибина	Сертифікати	Максимальне допустиме навантаження Faz
Арт. №	D	D	G	MW	MT	ds	H	W	DtT		Fa,z
Одиниця виміру	"	"		mm	mm		mm	mm	mm		N
3363014	DN 8	1/4	M8	20	1,00	M6	37	47	24	CE, ETA, ISO 3822-1, EPD	350
3363018	DN 10	3/8	M8	20	1,00	M6	38	47	25	CE, ETA, RAL-GZ 655/B, ISO 3822-1, EPD	350
3363023	DN 15	1/2	M8	20	1,00	M6	43	52	25	CE, ETA, RAL-GZ 655/B, ISO 3822-1, EPD	350
3363028	DN 20	3/4	M8	20	1,00	M6	48	57	25	CE, ETA, RAL-GZ 655/B, ISO 3822-1, EPD	450
3363035	DN 25	1	M8	20	1,00	M6	55	63	25	CE, ETA, RAL-GZ 655/B, ISO 3822-1, EPD	450
3363043	DN 32	1 1/4	M8	20	1,25	M6	63	72	25	CE, ETA, RAL-GZ 655/B, ISO 3822-1, EPD	600
3363051	DN 40	1 1/2	M8	20	1,25	M6	71	80	25	CE, ETA, RAL-GZ 655/B, ISO 3822-1, EPD	600
3363054	-	-	M8	20	1,25	M6	76	85	25	CE, ETA, RAL-GZ 655/B, ISO 3822-1, EPD	600
3363062	DN 50	2	M8	20	1,25	M6	82	91	25	CE, ETA, RAL-GZ 655/B, ISO 3822-1, EPD	600