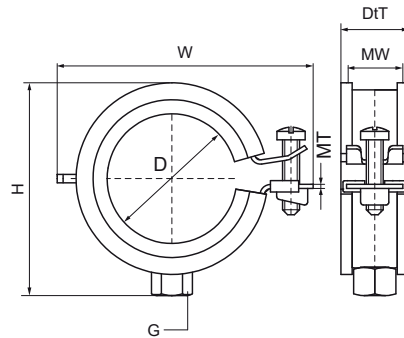


Walraven KSB1 Хомути з вкладкою EPDM (M8/M10)

(A05109)

для сталевих, мідних, чавунних і пластикових (багат шарових) труб

Особливості та переваги



Product Number	DN	З'єднувальна різьба	Ширина матеріалу	Товщина матеріалу	Загальна висота	Загальна ширина	Загальна глибина	Сертифікати	Максимальне допустиме навантаження Faz
Арт. №	D	G	MW	MT	H	W	DtT		Fo,z
Одиниця виміру			mm	mm	mm	mm	mm		N
3362018	DN 10	M8/M10	20	1,00	46	47	25	CE, ETA	1 090
3362023	DN 15	M8/M10	20	1,00	52	52	25	CE, ETA	1 090
3362028	DN 20	M8/M10	20	1,00	56	57	25	CE, ETA	1 090
3362035	DN 25	M8/M10	20	1,00	63	64	25	CE, ETA	1 090
3362043	DN 32	M8/M10	20	1,25	71	72	25	CE, ETA	1 190
3362051	DN 40	M8/M10	20	1,25	79	80	25	CE, ETA	1 190
3362054	-	M8/M10	20	1,25	84	85	25	CE, ETA	1 190
3362062	DN 50	M8/M10	20	1,25	90	91	25	CE, ETA	1 190