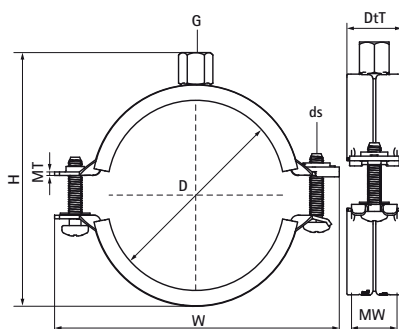


## Walraven KSB2 Хомути з вкладкою EPDM (M8/M10)

(A05116)

для сталевих, мідних, чавунних і пластикових (багат шарових) труб



### Особливості та переваги

- хомути з двома гвинтами
- зі швидким замком типу KSB, легко закриваються однією рукою, з подальшим закручуванням гвинтів викруткою або шуруповерт
- 22 типорозміри від 10 до 225мм
- матеріал: сталь
- оцинковка: електролітична
- термостійкість: -30 °C до +120 °C
- звукоізоляційна вкладка згідно DIN 4109
- зниження шуму згідно ISO 3822-1 до 23 дБ (A)



| Product Number | DN     | Діаметр труби, імперська система | З'єднувальна різьба | Загальна висота | Загальна ширина | Загальна глибина | Ширина матеріалу | Товщина матеріалу | Розмір гвинта | Максимальне допустиме навантаження Faz | Сертифікати                                     |
|----------------|--------|----------------------------------|---------------------|-----------------|-----------------|------------------|------------------|-------------------|---------------|--|---|
| Арт. №         | D      | D                                | G                   | H               | W               | DtT              | MW               | MT                | ds            | Fa,z                                   |   |
| Одиниця виміру | "      | "                                | mm                  | mm              | mm              | mm               | mm               | mm                |               | N                                      |   |
| 3396014        | DN 8   | 1/4                              | M8/M10              | 42              | 59              | 25               | 20               | 1,25              | M6            | 495                                    | CE, ETA, RAL-GZ 655/B, ITB (KOT), EPD, EN1363-1 |
| 3396019        | DN 10  | 3/8                              | M8/M10              | 46              | 63              | 25               | 20               | 1,25              | M6            | 495                                    | CE, ETA, RAL-GZ 655/B, ITB (KOT), EPD, EN1363-1 |
| 3396023        | DN 15  | 1/2                              | M8/M10              | 51              | 68              | 25               | 20               | 1,25              | M6            | 495                                    | CE, ETA, RAL-GZ 655/B, ITB (KOT), EPD, EN1363-1 |
| 3396028        | DN 20  | 3/4                              | M8/M10              | 57              | 74              | 25               | 20               | 1,25              | M6            | 495                                    | CE, ETA, RAL-GZ 655/B, ITB (KOT), EPD, EN1363-1 |
| 3396035        | DN 25  | 1                                | M8/M10              | 63              | 80              | 25               | 20               | 1,25              | M6            | 495                                    | CE, ETA, RAL-GZ 655/B, ITB (KOT), EPD, EN1363-1 |
| 3396039        | -      | -                                | M8/M10              | 67              | 84              | 25               | 20               | 1,25              | M6            | 495                                    | CE, ETA, RAL-GZ 655/B, ITB (KOT), EPD, EN1363-1 |
| 3396045        | DN 32  | 1 1/4                            | M8/M10              | 74              | 91              | 25               | 20               | 1,25              | M6            | 495                                    | CE, ETA, RAL-GZ 655/B, ITB (KOT), EPD, EN1363-1 |
| 3396052        | DN 40  | 1 1/2                            | M8/M10              | 80              | 97              | 25               | 20               | 1,25              | M6            | 495                                    | CE, ETA, RAL-GZ 655/B, ITB (KOT), EPD, EN1363-1 |
| 3396058        | -      | -                                | M8/M10              | 87              | 104             | 25               | 20               | 1,25              | M6            | 495                                    | CE, ETA, RAL-GZ 655/B, ITB (KOT), EPD, EN1363-1 |
| 3396064        | DN 50  | 2                                | M8/M10              | 92              | 109             | 25               | 20               | 1,25              | M6            | 495                                    | CE, ETA, RAL-GZ 655/B, ITB (KOT), EPD, EN1363-1 |
| 3396070        | -      | -                                | M8/M10              | 100             | 118             | 25               | 20               | 1,50              | M6            | 560                                    | CE, ETA, RAL-GZ 655/B, ITB (KOT), EPD, EN1363-1 |
| 3396079        | DN 65  | 2 1/2                            | M8/M10              | 108             | 125             | 25               | 20               | 1,50              | M6            | 560                                    | CE, ETA, RAL-GZ 655/B, ITB (KOT), EPD, EN1363-1 |
| 3396083        | -      | -                                | M8/M10              | 114             | 132             | 25               | 20               | 1,50              | M6            | 560                                    | CE, ETA, RAL-GZ 655/B, ITB (KOT), EPD, EN1363-1 |
| 3396091        | DN 80  | 3                                | M8/M10              | 123             | 142             | 28               | 23               | 2,00              | M6            | 1 055                                  | CE, ETA, RAL-GZ 655/B, ITB (KOT), EPD, EN1363-1 |
| 3396105        | -      | -                                | M8/M10              | 137             | 155             | 28               | 23               | 2,00              | M6            | 1 055                                  | CE, ETA, RAL-GZ 655/B, ITB (KOT), EPD, EN1363-1 |
| 3396115        | DN 100 | 4                                | M8/M10              | 145             | 164             | 28               | 23               | 2,00              | M6            | 1 055                                  | CE, ETA, RAL-GZ 655/B, ITB (KOT), EPD, EN1363-1 |
| 3396130        | -      | -                                | M8/M10              | 162             | 181             | 28               | 23               | 2,00              | M6            | 1 055                                  | CE, ETA, RAL-GZ 655/B, ITB (KOT), EPD, EN1363-1 |
| 3396140        | DN 125 | 5                                | M8/M10              | 173             | 191             | 28               | 23               | 2,00              | M6            | 1 055                                  | CE, ETA, RAL-GZ 655/B, ITB (KOT), EPD, EN1363-1 |
| 3396160        | -      | -                                | M8/M10              | 193             | 211             | 28               | 23               | 2,00              | M6            | 1 055                                  | CE, ETA, RAL-GZ 655/B, ITB (KOT), EPD, EN1363-1 |
| 3396169        | DN 150 | 6                                | M8/M10              | 203             | 225             | 29               | 25               | 2,50              | M8            | 2 250                                  | CE, ETA, RAL-GZ 655/B, ITB (KOT), EPD, EN1363-1 |
| 3396180        | -      | -                                | M8/M10              | 216             | 238             | 29               | 25               | 2,50              | M8            | 2 250                                  | CE, ETA, RAL-GZ 655/B, ITB (KOT), EPD, EN1363-1 |

## Walraven KSB2 Хомути з вкладкою EPDM (M8/M10)

(A05116)

для сталевих, мідних, чавунних і пластикових (багат шарових) труб

| Product Number | DN     | Діаметр труби, імперська система | З'єднувальна різьба | Загальна висота | Загальна ширина | Загальна глибина | Ширина матеріалу | Товщина матеріалу | Розмір гвинта | Максимальне допустиме навантаження Faz | Сертифікати                           |
|----------------|--------|----------------------------------|---------------------|-----------------|-----------------|------------------|------------------|-------------------|---------------|--|---------------------------------------|
| Арт. №         | D      | D                                | G                   | H               | W               | DtT              | MW               | MT                | ds            | Faz                                    |                                       |
| Одиниця виміру |        | "                                |                     | mm              | mm              | mm               | mm               | mm                |               | N                                      |                                       |
| 3396200        | -      | -                                | M8/M10              | 235             | 257             | 29               | 25               | 2,50              | M8            | 2 250                                  | CE, ETA, RAL-GZ 655/B, ITB (KOT), EPD |
| 3396210        | -      | -                                | M8/M10              | 247             | 269             | 29               | 25               | 2,50              | M8            | 2 250                                  | CE, ETA, RAL-GZ 655/B, ITB (KOT), EPD |
| 3396225        | DN 200 | 8                                | M8/M10              | 261             | 283             | 29               | 25               | 2,50              | M8            | 2 250                                  | CE, ETA, RAL-GZ 655/B, ITB (KOT), EPD |