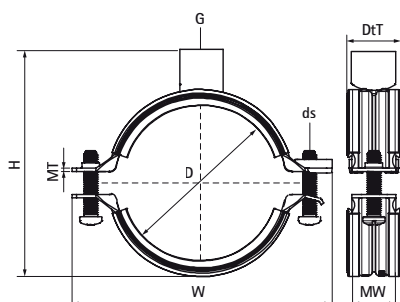


## Walraven KSB2 Хомути з вкладкою EPDM (M8/M10/1/2")

(A05118)

для сталевих, мідних, чавунних і пластикових (багат шарових) труб



### Особливості та переваги

- хомути з двома гвинтами (потрійну гайку з внутрішньою різьбою M8/M10/G $\frac{1}{2}$ " можна перетворити на гайку з внутрішньою різьбою M8/M10 і зовнішньою різьбою  $\frac{1}{2}$ ", відкрутивши втулку)
- зі швидким замком типу KSB, легко закриваються однією рукою, з подальшим закручуванням гвинтів викруткою або шуруповертом
- 22 типорозміри від 10 до 225мм
- матеріал: сталь
- оцинковка: електролітична
- термостійкість: -30 °C до +120 °C
- звукоізоляційна вкладка згідно DIN 4109
- зниження шуму згідно ISO 3822-1 до 21 дБ (A)
- зниження шуму відповідно до ISO 3822-1 до 21 дБ(A)

### EPD

Product Number	DN	Діаметр труби, імперська система	З'єднувальна різьба	Загальна висота	Загальна ширина	Загальна глибина	Ширина матеріалу	Товщина матеріалу	Розмір гвинта	Максимальне допустиме навантаження Faz	Сертифікати
Арт. №	D	D	G	H	W	DtT	MW	MT	ds	Fa,z	
Одиниця виміру	"	"		mm	mm	mm	mm	mm		N	
33965014	DN 8	-	M8/M10/G $\frac{1}{2}$ "	57	59	27	20	1,25	M6	400	EPD
33965019	DN 10	$\frac{3}{8}$	M8/M10/G $\frac{1}{2}$ "	61	63	27	20	1,25	M6	400	EPD
33965023	DN 15	$\frac{1}{2}$	M8/M10/G $\frac{1}{2}$ "	66	68	27	20	1,25	M6	400	EPD
33965028	DN 20	$\frac{3}{4}$	M8/M10/G $\frac{1}{2}$ "	72	74	27	20	1,25	M6	400	EPD
33965035	DN 25	1	M8/M10/G $\frac{1}{2}$ "	78	80	27	20	1,25	M6	400	EPD
33965039	-	-	M8/M10/G $\frac{1}{2}$ "	82	84	27	20	1,25	M6	400	EPD
33965045	DN 32	1 $\frac{1}{4}$	M8/M10/G $\frac{1}{2}$ "	89	91	27	20	1,25	M6	400	EPD
33965052	DN 40	1 $\frac{1}{2}$	M8/M10/G $\frac{1}{2}$ "	95	97	27	20	1,25	M6	400	EPD
33965058	-	-	M8/M10/G $\frac{1}{2}$ "	102	104	27	20	1,25	M6	400	EPD
33965064	DN 50	2	M8/M10/G $\frac{1}{2}$ "	107	109	27	20	1,25	M6	400	EPD
33965070	-	-	M8/M10/G $\frac{1}{2}$ "	115	118	27	20	1,50	M6	400	EPD
33965079	DN 65	2 $\frac{1}{2}$	M8/M10/G $\frac{1}{2}$ "	122	125	27	20	1,50	M6	700	EPD
33965083	-	-	M8/M10/G $\frac{1}{2}$ "	121	131	27	20	1,50	M6	700	EPD
33965091	DN 80	3	M8/M10/G $\frac{1}{2}$ "	137	142	27	23	2,00	M6	700	EPD
33965105	-	-	M8/M10/G $\frac{1}{2}$ "	151	155	27	23	2,00	M6	1 230	
33965115	DN 100	4	M8/M10/G $\frac{1}{2}$ "	159	164	27	23	2,00	M6	1 230	EPD
33965130	-	-	M8/M10/G $\frac{1}{2}$ "	176	181	27	23	2,00	M6	1 230	EPD
33965140	DN 125	5	M8/M10/G $\frac{1}{2}$ "	187	191	28	23	2,00	M6	1 230	EPD
33965160	-	-	M8/M10/G $\frac{1}{2}$ "	207	211	28	23	2,00	M6	1 230	EPD
33965169	DN 150	6	M8/M10/G $\frac{1}{2}$ "	215	225	27	25	2,50	M8	2 390	EPD
33965180	-	-	M8/M10/G $\frac{1}{2}$ "	228	234	27	25	2,50	M8	2 390	EPD
33965200	-	-	M8/M10/G $\frac{1}{2}$ "	247	253	27	25	2,50	M8	2 390	EPD
33965210	-	-	M8/M10/G $\frac{1}{2}$ "	259	265	27	25	2,50	M8	2 390	EPD
33965225	DN 200	8	M8/M10/G $\frac{1}{2}$ "	273	279	27	25	2,50	M8	2 390	EPD