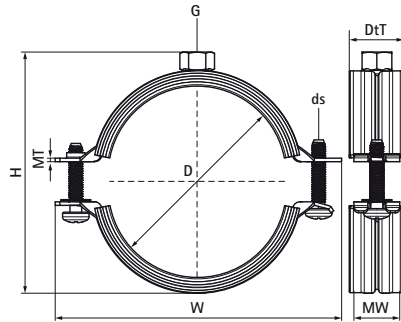


Walraven 2S Хомути з вкладкою EPDM (M8)

(A05132)

для сталевих, мідних, чавунних і пластикових (багат шарових) труб



Особливості та переваги

- безперервний діапазон розмірів
- вкладка з EPDM-гуми фіксується в сталевих деталях, щоб запобігти ковзанню вкладки
- стопорні кільця утримують гвинти на хомуті та не дозволяють їм випадати під час монтажу
- матеріал: сталь
- оцинковка: електролітична
- термостійкість: -30 °C до +120 °C
- звукоізоляційна вкладка згідно DIN 4109
- шумоізоляція у відповідності ISO 3822-1 до 22 дБ (A)



Product Number	DN	Діаметр труби, імперська система	З'єднувальна різьба	Загальна висота	Загальна ширина	Загальна глибина	Ширина матеріалу	Товщина матеріалу	Розмір гвинта	Максимальне допустиме навантаження Faz	Сертифікати
Арт. №	D	D	G	H	W	DtT	MW	MT	ds	Fa,z	
Одиниця виміру	"	"		mm	mm	mm	mm	mm		N	
33335014	DN 8	1/4	M8	32	51	23	20	1,00	M5	330	ITB (KOT), EPD
33335019	DN 10	3/8	M8	37	56	23	20	1,00	M5	330	ITB (KOT), EPD
33335024	DN 15	1/2	M8	43	62	23	20	1,00	M5	330	ITB (KOT), EPD
33335030	DN 20	3/4	M8	50	69	23	20	1,00	M5	330	ITB (KOT), EPD
33335037	DN 25	1	M8	56	75	23	20	1,00	M5	330	ITB (KOT), EPD
33335046	DN 32	1 1/4	M8	66	84	23	20	1,25	M5	500	ITB (KOT), EPD
33335052	DN 40	1 1/2	M8	75	93	23	20	1,25	M5	500	ITB (KOT), EPD
33335061	DN 50	2	M8	81	99	23	20	1,25	M5	500	ITB (KOT), EPD
33335067	-	-	M8	87	106	23	20	1,25	M5	500	ITB (KOT), EPD