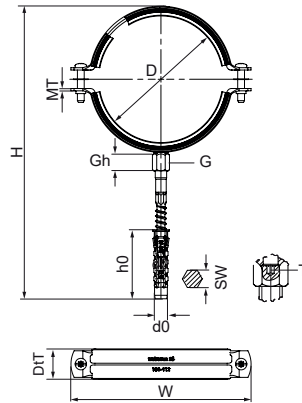


Walraven Комплекти 2S Хомути з вкладкою EPDM (M8)

(A05158)

для сталевих, мідних, чавунних і пластикових (багат шарових) труб



Особливості та переваги

- безперервний діапазон розмірів
- вкладка з EPDM-гуми фіксується в сталевих деталях, щоб запобігти ковзанню вкладки
- стопорні кільця утримують гвинти на хомуті та не дозволяють їм випадати під час монтажу
- матеріал: хомут та шуруп-гвинт виготовлені зі сталі; дюбель виготовлений з ПА (поліаміду)
- оцинковка: електролітична

EPD

Product Number	З'єднувальна різьба	Глибина отвору для свердління	Діаметр отвору	Шестигранний привід	Приводний торкс	Товщина матеріалу	Загальна висота	Загальна ширина	Загальна глибина	Максимальне допустиме навантаження Faz
Арт. №	G	h0	d0	SW	T	MT	H	W	DtT	Fa,z
Одиниця виміру		mm	mm			mm	mm	mm	mm	N
33245014	M8	55	8	6	25	1,00	134	51	23	330
33245019	M8	55	8	6	25	1,00	139	56	23	330
33245024	M8	55	8	6	25	1,00	145	62	23	330
33245030	M8	55	8	6	25	1,00	152	69	23	330
33245037	M8	55	8	6	25	1,00	158	75	23	330
33245046	M8	55	8	6	25	1,25	167	84	23	500
33245052	M8	55	8	6	25	1,25	176	93	23	500
33245061	M8	55	8	6	25	1,25	182	99	23	500
33245067	M8	55	8	6	25	1,25	188	106	23	500