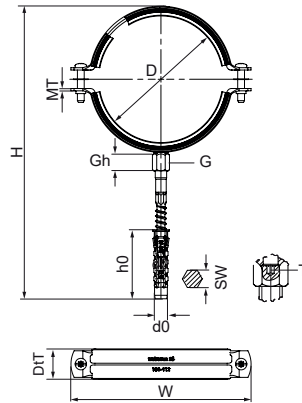


## Walraven Комплекти 2S Хомути з вкладкою EPDM (M8/M10)

(A05159)

для сталевих, мідних, чавунних і пластикових (багат шарових) труб



### Особливості та переваги

- безперервний діапазон розмірів
- вкладка з EPDM-гуми фіксується в сталевих деталях, щоб запобігти ковзанню вкладки
- стопорні кільця утримують гвинти на хомуті та не дозволяють їм випадати під час монтажу
- матеріал: хомут та шуруп-гвинт виготовлені зі сталі; дюбель виготовлений з ПА (поліаміду)
- оцинковка: електролітична

## EPD

Product Number	З'єднувальна різьба	Глибина отвору для свердління	Діаметр отвору	Шестигранний привід	Привідний торкс	Товщина матеріалу	Загальна висота	Загальна ширина	Загальна глибина	Максимальне допустиме навантаження Faz
Арт. №	G	h0	d0	SW	T	MT	H	W	DtT	Fa,z
Одиниця виміру		mm	mm			mm	mm	mm	mm	N
33245081	M8/M10	50	10	6	25	1,50	203	124	23	850
33245095	M8/M10	50	10	6	25	2,00	221	143	26	1 000
33245112	M8/M10	60	12	8	25	2,00	255	159	26	1 000
33245118	M8/M10	60	12	8	25	2,00	264	168	26	1 000
33245127	M8/M10	60	12	8	25	2,00	274	178	26	1 000
33245137	M8/M10	60	12	8	25	2,00	281	185	26	1 000
33245144	M8/M10	60	12	8	25	2,00	290	194	26	1 000
33245162	M8/M10	60	12	8	25	2,00	307	211	26	1 000
33245172	M8/M10	60	12	8	25	2,50	323	227	28	2 350
33245205	M8/M10	60	12	8	25	2,50	356	260	28	2 350
33245225	M8/M10	60	12	8	25	2,50	374	279	28	2 350