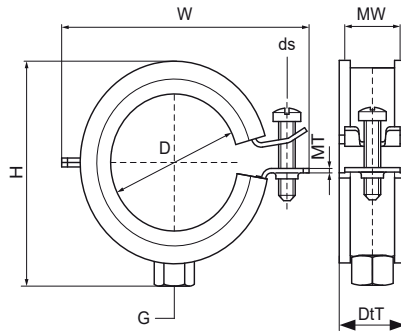


Walraven BISMAT® 2000 «S» Хомути з вкладкою EPDM (M8)

(A0532)

для парових труб



Особливості та переваги

- хомути з одним гвинтом
- з системою швидкого замикання Walraven BISMAT®
- хомут легко закривається однією рукою
- матеріал: сталь
- оцинковка: електrolітична
- звукоізоляційна вкладка згідно DIN 4109
- перевірено на пожежну безпеку
- термостійкість: до 210 °C



EPD

Product Number	DN	Діаметр труби, імперська система	З'єднувальна різьба	Ширина матеріалу	Товщина матеріалу	Розмір гвинта	Загальна висота	Загальна ширина	Загальна глибина	Сертифікати	Максимальне допустиме навантаження Faz
Арт. №	D	D	G	MW	MT	ds	H	W	DtT		Faz
Одиниця виміру	"	"		mm	mm		mm	mm	mm		N
3404018	DN 10	3/8	M8/M10	20	1,00	M6	46	47	26	RAL-GZ 656, EPD	600
3404023	DN 15	1/2	M8/M10	20	1,00	M6	51	52	26	RAL-GZ 656, EPD	600
3404028	DN 20	3/4	M8/M10	20	1,00	M6	56	57	26	RAL-GZ 656, EPD	600
3404035	DN 25	1	M8/M10	20	1,00	M6	63	64	26	RAL-GZ 656, EPD	600
3404043	DN 32	1 1/4	M8/M10	20	1,25	M6	71	72	26	RAL-GZ 656, EPD	800
3404053	DN 40	1 1/2	M8/M10	20	1,25	M6	79	80	26	RAL-GZ 656, EPD	800
3404063	DN 50	2	M8/M10	20	1,25	M6	90	91	26	RAL-GZ 656, EPD	800