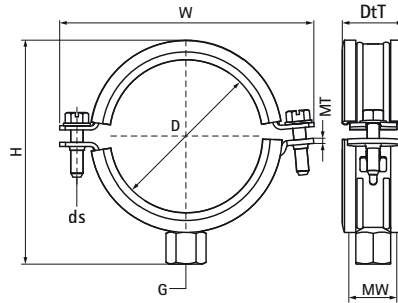


## Walraven BISMAT® 2000 «S» Хомути з вкладкою EPDM (M8/M10)

(A0536)

для парових труб



### Особливості та переваги

- хомути з двома гвинтами
- з системою швидкого замикання Walraven BISMAT®
- хомут легко закривається однією рукою
- матеріал: сталь
- оцинковка: електrolітична
- звукоізоляційна вкладка згідно DIN 4109
- перевірено на пожежну безпеку
- термостійкість: до 210 °C



Product Number	DN	Діаметр труби, імперська система	З'єднувальна різьба	Загальна висота	Загальна ширина	Загальна глибина	Ширина матеріалу	Товщина матеріалу	Розмір гвинта	Максимальне допустиме навантаження Faz	Сертифікати
Арт. №	D	D	G	H	W	DtT	MW	MT	ds	Fa,z	
Одиниця виміру	"	"		mm	mm	mm	mm	mm		N	
3404080	DN 65	2½	M8/M10	109	126	30	23	2,00	M6	930	ITB (KOT), EPD
3404091	DN 80	3	M8/M10	121	137	30	25	2,50	M6	930	ITB (KOT), EPD
3404114	DN 100	4	M8/M10	141	160	30	25	2,50	M6	930	ITB (KOT), EPD
3404141	DN 125	5	M8/M10	170	189	30	25	2,50	M6	930	ITB (KOT), EPD
3404168	DN 150	6	M10	198	233	30	25	3,00	M8	930	ITB (KOT), EPD