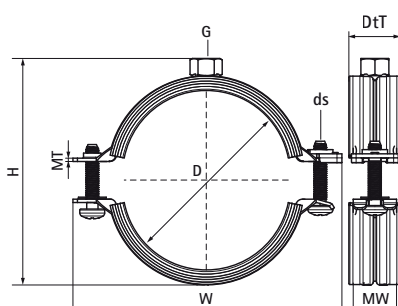


## Walraven Bifix® G2 Хомути з вкладкою EPDM (M8) (BUP1000)

(A0544)

для сталевих, мідних, чавунних і пластикових (багат шарових) труб



### Особливості та переваги

- хомути з двома гвинтами
- легко закриваються однією рукою, з подальшим закручуванням
- гвинтів викруткою або шурупвертом
- двокомпонентна гумова вкладка забезпечує легке
- позиціонування труби під час монтажу
- при закритому хомуті труба лежить на вкладці з м'якої
- чорної гуми, що збільшує шумопоглинання
- підходить для сталевих, мідних, чавунних і пластикових (багат шарових) труб
- матеріал: сталь
- продукт є частиною системи Walraven BIS UltraProtect® 1000 (спеціальне довговічне покриття сталі BUP1000)
- підходить для монтажу всередині та зовні будівель
- мін. 1 000 годин випробування соляним туманом (макс. 5% червоної іржі) згідно з ISO 9227
- термостійкість: -30 °C до +120 °C
- звукоізоляційна вкладка згідно DIN 4109
- шумоізоляція у відповідності ISO 3822-1 до 23 дБ (A)

Product Number	DN	Діаметр труби, імперська система	З'єднувальна різьба	Загальна висота	Загальна ширина	Загальна глибина	Ширина матеріалу	Товщина матеріалу	Розмір гвинта	Максимальне допустиме навантаження Faz	Сертифікати
Арт. №	D	D	G	H	W	DtT	MW	MT	ds	Faz	
Одиниця виміру	"	"		mm	mm	mm	mm	mm		N	
31185019	DN 10	3/8	M8	38	63	24	20	1,25	M6	700	RAL-GZ 655/B, ITB (KOT), ISO 3822-1, EPD
31185023	DN 15	1/2	M8	43	68	24	20	1,25	M6	700	RAL-GZ 655/B, ITB (KOT), ISO 3822-1, EPD
31185028	DN 20	3/4	M8	49	74	24	20	1,25	M6	700	RAL-GZ 655/B, ITB (KOT), ISO 3822-1, EPD
31185035	DN 25	1	M8	59	80	24	20	1,25	M6	700	RAL-GZ 655/B, ITB (KOT), ISO 3822-1, EPD
31185039	-	-	M8	63	84	24	20	1,25	M6	700	RAL-GZ 655/B, ITB (KOT), ISO 3822-1, EPD
31185045	DN 32	1 1/4	M8	68	91	24	20	1,25	M6	700	RAL-GZ 655/B, ITB (KOT), ISO 3822-1, EPD
31185052	DN 40	1 1/2	M8	76	97	24	20	1,25	M6	700	RAL-GZ 655/B, ITB (KOT), ISO 3822-1, EPD
31185058	-	-	M8	86	104	24	20	1,25	M6	700	RAL-GZ 655/B, ITB (KOT), ISO 3822-1, EPD
31185064	DN 50	2	M8	93	109	24	20	1,25	M6	700	RAL-GZ 655/B, ITB (KOT), ISO 3822-1, EPD
31185070	-	-	M8	99	118	24	20	1,50	M6	800	RAL-GZ 655/B, ITB (KOT), ISO 3822-1, EPD
31185079	DN 65	2 1/2	M8	105	125	24	20	1,50	M6	800	RAL-GZ 655/B, ITB (KOT), ISO 3822-1, EPD
31185083	-	-	M8	112	132	24	20	1,50	M6	800	RAL-GZ 655/B, ITB (KOT), ISO 3822-1, EPD
31185014	DN 8	1/4	M8	34	59	24	20	1,25	M6	700	RAL-GZ 655/B, ITB (KOT), ISO 3822-1, EPD