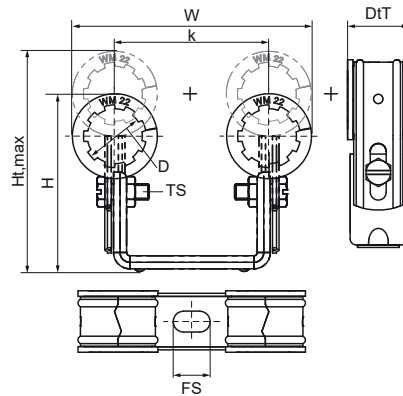


## Walraven Duplo Подвійні хомути з вкладкою (білі)

(A1504)

для труб опалення



### Особливості та переваги

- два хомути на спільній скобі
- для паралельного монтажу двох труб
- економить простір
- посилені корпуси хомутів
- дві частини хомута з'єднуються між собою
- кронштейн посилений для додаткової міцності
- легко встановлюється ізоляція труби
- регульована відстань між трубою та стіною
- матеріал: сталь
- попередньо оцинкована
- звукоізоляційна вкладка згідно DIN 4109

Product Number	Загальна висота	Загальна ширина	Загальна глибина	Максимальна висота	Кріпильний паз	Відстань від серця до серця	Розмір різьби	Макс. відстань від стінки до центру затискача	Мінімальна відстань від стінки до центру затискача	Максимальне допустиме навантаження Faz	Максимально допустиме навантаження Fax
Арт. №	H	W	DtT	Ht,max	FS	k	TS			Fa,z	Fa,x
Одиниця виміру	mm	mm	mm	mm	mm	mm		mm	mm	N	N
3211015	64	87	23	78,75	15x8,5	60	M6	65,25	50	200	100
3211022	69	93	23	84,25	15x8,5	60	M6	68	50	200	100