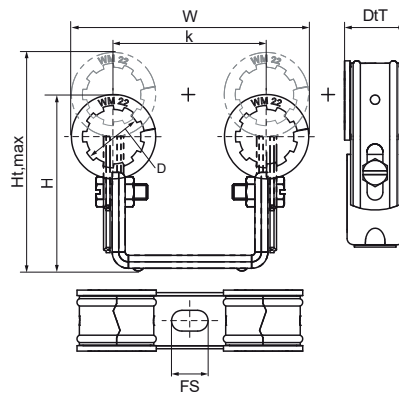


Walraven Duplo Подвійні хомути з вкладкою

(A1505)

для труб опалення



Особливості та переваги

- два хомути на спільній скобі
- для паралельного монтажу двох труб
- економить простір
- посилені корпуси хомутів
- дві частини хомута з'єднуються між собою
- кронштейн посилений для додаткової міцності
- легко встановлюється ізоляція труби
- регульована відстань між трубою та стіною
- матеріал: сталь
- попередньо оцинкована
- звукоізоляційна вкладка згідно DIN 4109

EPD

Product Number	Загальна висота	Загальна ширина	Загальна глибина	Максимальна висота	Кріпильний паз	Відстань від серця до серця	Макс. відстань від стінки до центру затискача	Мінімальна відстань від стінки до центру затискача	Максимальне допустиме навантаження Faz	Максимально допустиме навантаження Fax
Арт. №	H	W	DtT	Ht,max	FS	k			Fa,z	Fa,x
Одиниця виміру	mm	mm	mm	mm	mm	mm	mm	mm	N	N
3215015	65	87	25	78,75	15x8,5	60	65,25	51	200	100
3215021	69	92	25	84,25	15x8,5	59	68	53	200	100
3215027	73	100	25	88,75	15x8,5	60	69	53	200	100
3215033	81	106	25	94,75	15x8,5	60	72	58	200	100
3215043	98	155	26	104	15x8,5	100	85	71	200	100