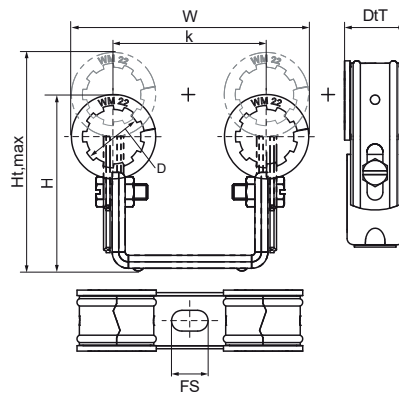


Walraven Duplo Подвійні хомути з вкладкою (прозора)

(A1506)

для труб опалення



Особливості та переваги

- два хомути на спільній скобі з шуруп-гвинтом
- для паралельного монтажу двох труб
- економить простір
- посилені корпуси хомутів
- дві частини хомута з'єднуються між собою
- кронштейн посилений для додаткової міцності
- легко встановлюється ізоляція труби
- регульована відстань між трубою та стіною
- матеріал: сталь
- попередньо оцинкована
- звукоізоляційна вкладка згідно DIN 4109

Product Number	Загальна висота	Загальна ширина	Загальна глибина	Максимальна висота	Кріпильний паз	Відстань від серця до серця	Макс. відстань від стінки до центру затискача	Мінімальна відстань від стінки до центру затискача	Максимально допустиме навантаження Fax
Арт. №	H	W	DtT	Ht,max	FS	k			Fa,x
Одиниця виміру	mm	mm	mm	mm	mm	mm	mm	mm	N
3218022	69	93	25	83,25	15x8,5	60	67	53	100
3218015	64	87	25	77,5	15x8,5	60	64	50	100