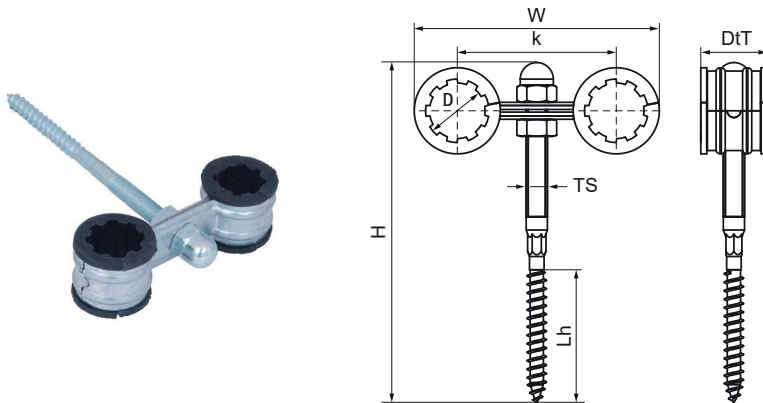


Walraven Подвійні хомути з вкладкою

(A1510)

для труб опалення



Особливості та переваги

- для кріплення двох труб
- дві частини хомути з'єднуються між собою
- гвинт з плечем, що усуває необхідність у контргайці
- матеріал: сталь
- попередньо оцинкована
- звукоізоляційна вкладка згідно DIN 4109

EPD

Product Number	Загальна висота	Загальна ширина	Загальна глибина	Максимальна висота	Відстань від серця до серця	Довжина Дерев'яна різьба	Розмір різьби	Макс. відстань від стінки до центру затискача	Мінімальна відстань від стінки до центру затискача	Максимальне допустиме навантаження Faz	Максимально допустиме навантаження Fax
Арт. №	H	W	DtT	H _{t,max}	k	Lh	TS			F _{a,z}	F _{a,x}
Одиниця виміру	mm	mm	mm	mm	mm	mm		mm	mm	N	N
3535015	126	87	25	127	60	50	M8	60	60	230	200
3535017	126	89	25	127	60	50	M8	60	60	230	200
3535021	126	93	25	127	60	50	M8	60	60	230	330
3535027	127	98	25	127	60	48	M8	59,8	59,8	230	330
3535033	130	115	25	130	70	48	M8	59,5	59,5	230	330
3555027	109	98	25		60		M8				