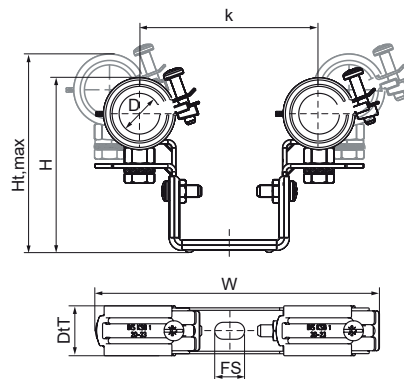


Walraven Duplo KSB1 Подвійні хомути з вкладкою

(A1515)

для труб опалення



Особливості та переваги

- два хомути на спільній скобі
- хомут із системою швидкого замикання, тип KSB
- для кріплення двох труб
- кронштейн посилений для додаткової міцності
- відстань між центрами та відстань між стіною і затискачем регулюються
- матеріал: сталь
- оцинкований
- звукоізоляційна вкладка згідно DIN 4109

EPD

Product Number	Загальна висота	Загальна ширина	Загальна глибина	Максимальна висота	Кріпильний паз	Макс. відстань від стінки до центру затискача	Мінімальна відстань від стінки до центру затискача	Максимальне допустиме навантаження Faz	Максимально допустиме навантаження Fax
Арт. №	H	W	DtT	Ht,max	FS			Fa,z	Fa,x
Одиниця виміру	mm	mm	mm	mm	mm	mm	mm	N	N
3393218	82	140	25	94	15x9	79	67	210	110
3393223	87	142	25	105	15x9	82	70	210	110
3393228	92	147	25	108	15x9	85	73	210	110
3393235	99	154	25	112	15x9	89	77	210	110