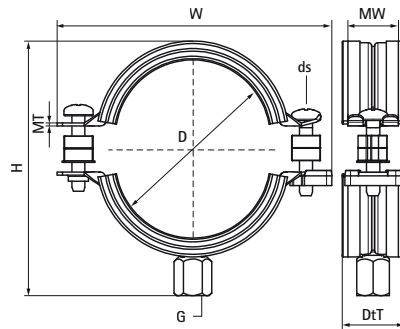
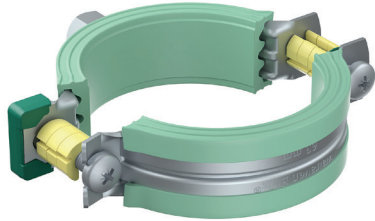


## Walraven Bifix® 5000 G2 Хомути з вкладкою (BUP1000) (M8/M10)

(A2509)

для пластикових труб



### Особливості та переваги

- хомути з двома гвинтами
- легко закриваються однією рукою, з подальшим закручуванням
- гвинтів викруткою або шурупвертом
- підходить для фіксуючого (без дистанційних шайб) та
- ковзного монтажу (з дистанційними шайбами)
- матеріал: сталь
- продукт є частиною системи Walraven BIS UltraProtect® 1000 (спеціальне довговічне покриття сталі BUP1000)
- підходить для монтажу всередині та зовні будівель
- мін. 1 000 годин випробування соляним туманом (макс. 5% червоної іржі) згідно з ISO 9227
- звукоізоляційна вкладка згідно DIN 4109

### EPD

Product Number	З'єднувальна різьба	Загальна висота	Загальна ширина	Загальна глибина	Ширина матеріалу	Товщина матеріалу	Розмір гвинта	Максимальне допустиме навантаження Faz	Сертифікати
Арт. №	G	H	W	DtT	MW	MT	ds	Fa,z	
Одиниця виміру		mm	mm	mm	mm	mm		N	
3188016	M8/M10	56	63	25	20	1,25	M6	600	EPD
3188020	M8/M10	61	68	25	20	1,25	M6	600	EPD
3188025	M8/M10	67	74	25	20	1,25	M6	600	EPD
3188032	M8/M10	76	84	25	20	1,25	M6	600	EPD
3188040	M8/M10	81	91	25	20	1,25	M6	600	EPD
3188050	M8/M10	94	97	25	20	1,25	M6	600	EPD
3188056	M8/M10	99	104	25	20	1,25	M6	600	EPD
3188063	M8/M10	106	109	25	20	1,25	M6	600	EPD
3188075	M8/M10	118	125	25	20	1,50	M6	600	EPD
3188090	M8/M10	135	142	28	23	2,00	M6	1 400	EPD
3188110	M8/M10	153	164	28	23	2,00	M6	1 400	EPD
3188125	M8/M10	159	181	28	23	2,00	M6	1 400	EPD
3188135	M8/M10	179	191	28	23	2,00	M6	1 400	EPD
3188160	M8/M10	210	225	30	25	2,50	M8	1 700	EPD
3188058	M8/M10	106	109	25	20	1,25	M6	600	EPD
3188078	M8/M10	120	131	25	20	1,50	M6	600	EPD
3188200	M10	246	269	30	25	2,50	M8	1 700	EPD