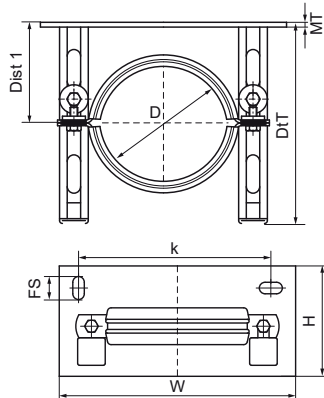


Walraven Консоль опорна

(A3005)

для стояків



Особливості та переваги

- однокомпонентний консольний комплект з Walraven BISMAT® SL Кріплення
- кріплення без натягу завдяки безступінчатій регулюванню
- матеріал: сталь
- оцинкований
- звукоізоляційна вкладка згідно DIN 4109



Product Number	DN	Відстань від серця до серця	Кріпильний паз	Товщина матеріалу	Загальна висота	Загальна ширина	Загальна глибина	Максимально допустиме навантаження $F_{a,y}$
Арт. №	D	k	FS	MT	H	W	DtT	$F_{a,y}$
Одиниця виміру		mm	mm	mm	mm	mm	mm	N
4323070	DN 70	144	23x13	5,00	100	189	210	3 000
4323080	DN 80	149	23x13	5,00	100	194	210	3 000
4323100	DN 100	174	23x13	5,00	100	219	210	3 000
4323125	DN 125	201	23x13	5,00	100	246	210	3 000
4323150	DN 150	224	23x13	5,00	100	269	210	3 000
4323200	DN 200	274	23x13	5,00	100	319	210	3 000