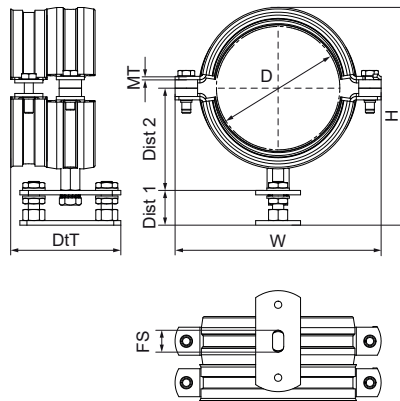


Walraven BISMAT® 1000 Хомути для труб

(A3010)

для стояків



Особливості та переваги

- регульована настінна пластина з кріпленням Walraven BISMAT® SL Guidance і кріпленням Walraven BISMAT® SX Socket
- унікальний комплект для монтажу чавунних або пластикових стояків
- встановлюється на кожному другому поверсі, висота 3,0 м (від Ø 125 мм, по одному на кожному поверсі)
- кріплення без натягу завдяки безступінчатій регулюванню
- регульована відстань між трубою та стіною
- матеріал: сталь
- оцинкований
- шумоізоляція перевірена відповідно до DIN 4109 (ізоляція перевищує стандарти)



| Product Number | DN | Загальна висота | Загальна ширина | Загальна глибина | Кріпильний паз | Товщина матеріалу | Максимальне допустиме навантаження Faz |
|----------------|--------|-----------------|-----------------|------------------|----------------|-------------------|----------------------------------------|
| Арт. № | D | H | W | DtT | FS | MT | F _{0,z} |
| Одиниця виміру | | mm | mm | mm | mm | mm | N |
| 3363070 | DN 70 | 160 | 149 | 98 | 19,5x10 | 3,00 | 650 |
| 3363075 | DN 70 | 165 | 154 | 98 | 19,5x10 | 3,00 | 650 |
| 3363080 | DN 80 | 170 | 159 | 98 | 19,5x10 | 3,00 | 820 |
| 3363090 | DN 80 | 174 | 163 | 98 | 19,5x10 | 3,00 | 820 |
| 3363100 | DN 100 | 195 | 184 | 98 | 19,5x10 | 3,00 | 820 |
| 3363125 | DN 125 | 210 | 199 | 98 | 19,5x10 | 3,00 | 820 |
| 3363150 | DN 150 | 245 | 234 | 98 | 19,5x10 | 3,00 | 820 |
| 3363200 | DN 200 | 284 | 295 | 98 | 19,5x10 | 3,00 | 820 |