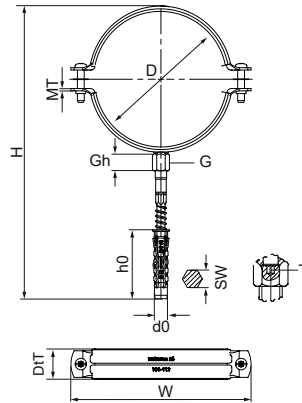


Walraven Комплекти 2S Хомути без вкладки

(B0533)

легкий монтаж: вставьте в отверстие и поверните



Особливості та переваги

- хомути з двома гвинтами
- безперервний діапазон розмірів
- прокладки проти випадання запобігають випаданню гвинтів під час монтажу
- матеріал: затискач і болт для підвішування виготовлені зі сталі; дюбель виготовлений з ПА (поліаміду)
- оцинкований
- ≤DN80 Гвинт з подвійною різьбою M8x80; заглушка ø10x50
- >DN80 Гвинт з подвійною різьбою M10x80; заглушка ø12x60

EPD

Product Number	З'єднувальна різьба	Глибина отвору для свердління	Діаметр отвору	Шестигранний привід	Приводний торкс	Товщина матеріалу	Загальна висота	Загальна ширина	Загальна глибина	Максимальне допустиме навантаження Faz
Арт. №	G	h0	d0	SW	T	MT	H	W	DtT	Fa,z
Одиниця виміру		mm	mm			mm	mm	mm	mm	N
33215019	M8	50	10	6	25	1,00	134	51	20	700
33215024	M8	50	10	6	25	1,00	139	56	20	700
33215030	M8	50	10	6	25	1,00	145	62	20	700
33215037	M8	50	10	6	25	1,00	152	69	20	700
33215046	M8	50	10	6	25	1,25	161	77	20	850
33215052	M8	50	10	6	25	1,25	167	84	20	850
33215061	M8	50	10	6	25	1,25	176	93	20	850
33215067	M8	50	10	6	25	1,25	182	99	20	850
33215081	M8/M10	50	10	6	25	1,50	197	118	20	1 400
33215095	M8/M10	50	10	6	25	2,00	213	136	23	2 000
33215112	M8/M10	60	12	6	25	2,00	249	153	23	2 000
33215118	M8/M10	60	12	6	25	2,00	255	159	23	2 000