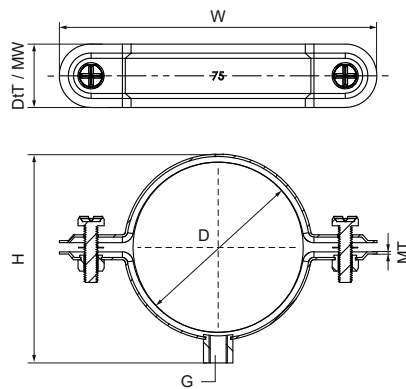


Walraven Затискач Isofix 3500

(B0545)

для водостічних труб з ПВХ



Особливості та переваги

- заклепані фіксовані бічні гайки
- шестигранні бічні гвинти М6 з пластиковими шайбами
- матеріал: сталь
- оцинкований

Product Number	DN	Діаметр труби, імперська система	З'єднувальна різьба	Загальна висота	Загальна ширина	Загальна глибина	Ширина матеріалу	Товщина матеріалу	Розмір гвинта
Арт. №	D	D	G	H	W	DtT	MW	MT	ds
Одиниця виміру	"	"		mm	mm	mm	mm	mm	
0816075	DN 65	2½	M8	88	140	28	28	1,00	M6
0816090	DN 80	3	M8	102	155	28	28	1,00	M6
0816110	DN 100	-	M8	122	176	28	28	1,00	M6
0816125	DN 125	-	M8	137	191	28	28	1,00	M6
0816160	DN 150	-	M8	172	226	28	28	1,00	M6
0816200	DN 200	-	M8	210	268	28	28	1,00	M6