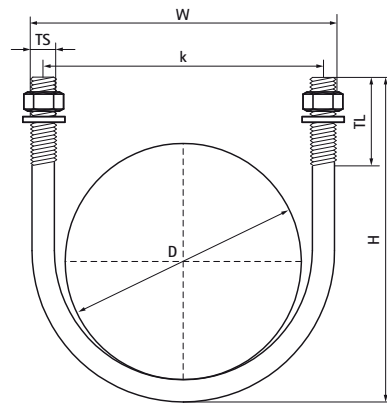


## Walraven U-подібні хомути

(B1025)

для сталевих труб



### Особливості та переваги

- скоби U-подібної форми з різьбою
- в комплекті з гайками та шайбами
- матеріал: сталь
- оцинкований

| Product Number | Діаметр труби, імперська система | DN     | Розмір різьби | Довжина різьби | Загальна висота | Загальна ширина | Загальна глибина | Відстань від серця до серця |
|----------------|----------------------------------|--------|---------------|----------------|-----------------|-----------------|------------------|-----------------------------|
| Арт. №         | D                                | D      | TS            | TL             | H               | W               | DtT              | k                           |
| Одиниця виміру | "                                |        |               | mm             | mm              | mm              | mm               | mm                          |
| 2084306017     | 3/8                              | DN 10  | M6            | 19             | 42              | 30              | 10               | 24                          |
| 2084306021     | 1/2                              | DN 15  | M6            | 25             | 48              | 36              | 10               | 30                          |
| 2084306027     | 3/4                              | DN 20  | M6            | 30             | 63              | 45              | 10               | 35                          |
| 2084306034     | 1                                | DN 25  | M6            | 30             | 71              | 48              | 10               | 42                          |
| 2084308027     | 3/4                              | DN 20  | M8            | 30             | 63              | 43              | 13               | 35                          |
| 2084308034     | 1                                | DN 25  | M8            | 30             | 71              | 50              | 13               | 42                          |
| 2084308042     | 1 1/4                            | DN 32  | M8            | 30             | 79              | 59              | 13               | 51                          |
| 2084308049     | 1 1/2                            | DN 40  | M8            | 30             | 80              | 65              | 13               | 57                          |
| 2084308060     | 2                                | DN 50  | M8            | 30             | 92              | 77              | 13               | 69                          |
| 2084308076     | 2 1/2                            | DN 65  | M8            | 30             | 108             | 93              | 13               | 85                          |
| 2084310090     | 3                                | DN 80  | M10           | 40             | 131             | 109             | 17               | 99                          |
| 2084310114     | 4                                | DN 100 | M10           | 50             | 167             | 137             | 17               | 127                         |
| 2084312140     | 5                                | DN 125 | M12           | 50             | 191             | 164             | 19               | 152                         |
| 2084314168     | 6                                | DN 150 | M14           | 50             | 220             | 194             | 21               | 178                         |
| 2084316219     | 8                                | DN 200 | M16           | 60             | 282             | 252             | 24               | 236                         |
| 2084316273     | 10                               | DN 250 | M16           | 60             | 335             | 206             | 24               | 287                         |
| 2084310140     | 5                                | DN 125 | M10           | 55             | 188             | 162             | 17               | 152                         |
| 2084310168     | 6                                | DN 150 | M10           | 55             | 215             | 188             | 17               | 178                         |
| 2084310220     | 8                                | DN 200 | M10           | 55             | 268             | 246             | 17               | 236                         |