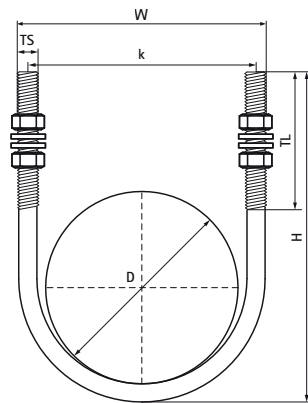


Walraven U-подібні хомути (довгі)

(B1030)

для сталевих труб



Особливості та переваги

- скоби U-подібної форми з різьбою
- в комплекті з гайками та шайбами
- довгі кронштейни з різьбою
- матеріал: сталь
- оцинкований

Product Number	Діаметр труби, імперська система	DN	Розмір різьби	Довжина різьби	Загальна висота	Загальна ширина	Загальна глибина	Відстань від серця до серця
Арт. №	D	D	TS	TL	H	W	DtT	k
Одиниця виміру	"			mm	mm	mm	mm	mm
2085306021	1/2	DN 15	M6	70	90	36	10	30
2085308027	3/4	DN 20	M8	70	100	43	13	35
2085308034	1	DN 25	M8	70	107	50	13	42
2085308042	1 1/4	DN 32	M8	90	134	59	13	55
2085308049	1 1/2	DN 40	M8	90	143	65	13	57
2085308060	2	DN 50	M8	90	154	77	13	69
2085308076	2 1/2	DN 65	M8	90	171	97	13	89
2085310090	3	DN 80	M10	90	187	110	17	100
2085310114	4	DN 100	M10	90	210	135	17	125
2085312140	5	DN 125	M12	90	238	164	19	152
2085314168	6	DN 150	M14	90	268	194	21	180