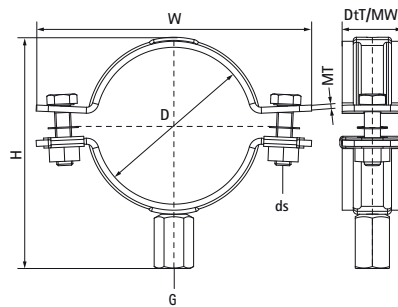


Walraven HD500 Хомути для великих навантажень без вкладки (M8/M10) (чорний)

(B1040)

для сталевих і нержавіючих труб, включаючи пожежні магістралі



Особливості та переваги

- хомути з двох половинок з двома фіксуючими болтами
- до 5" включно: гайки зафіксовані за допомогою пластикових тримачів
- посилена конструкція
- стопорні кільця утримують болти на хомуті та не дозволяють їм випадати під час монтажу
- з'єднувальна гайка приварена в середовищі CO2
- підходить для пожежних магістралей (DIN1988-600)
- з з'єднанням M8/10 для більшої гнучкості
- може використовуватися з трубами з нержавіючої сталі; епоксидне порошкове покриття запобігає контактній корозії між затискачем і трубою
- матеріал: сталь
- захист поверхні:
- чорне (RAL 9005) епоксидне порошкове покриття (60 мкм)
- продукт є частиною системи Walraven BIS UltraProtect® 1000 (спеціальне довговічне покриття сталі BUP1000)
- підходить для монтажу всередині та зовні будівель
- мін. 1 000 годин випробування соляним туманом (макс. 5% червоної іржі) згідно з ISO 9227



Product Number	DN	Діаметр труби, імперська система	З'єднувальна різьба	Загальна висота	Загальна ширина	Загальна глибина	Ширина матеріалу	Товщина матеріалу	Розмір гвинта	Максимальне допустиме навантаження Faz	Сертифікати
Арт. №	D	D	G	H	W	DtT	MW	MT	ds	Fa,z	
Одиниця виміру	"	"		mm	mm	mm	mm	mm		N	
3303B016	-	-	M8/M10	43	72	32	30	2,50	M8	2 100	ITB (KOT), EPD
3303B026	-	-	M8/M10	53	82	32	30	2,50	M8	2 100	ITB (KOT), EPD
3303B030	DN 20	¾	M8/M10	57	85	32	30	2,50	M8	2 100	VdS, ITB (KOT), EPD
3303B036	DN 25	1	M8/M10	63	91	32	30	2,50	M8	2 100	VdS, ITB (KOT), EPD
3303B042	-	-	M8/M10	69	98	32	30	2,50	M8	2 100	VdS, ITB (KOT), EPD
3303B052	DN 40	1½	M8/M10	79	109	32	30	2,50	M8	2 100	VdS, ITB (KOT), EPD
3303B065	DN 50	2	M8/M10	92	121	32	30	2,50	M8	2 100	VdS, ITB (KOT), EPD
3303B023	DN 15	½	M8/M10	50	79	32	30	2,50	M8	2 100	ITB (KOT)
3303B058	-	-	M8/M10	85	114	32	30	2,50	M8	2 100	VdS, ITB (KOT)