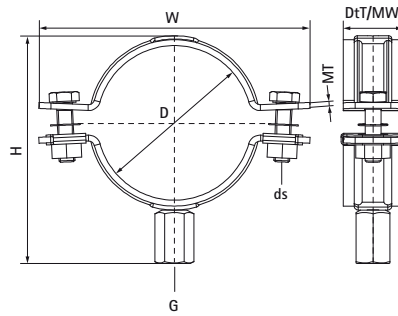


## Walraven HD500 Хомути для великих навантажень без вкладки (M10/12) (чорні) (B1041)

для сталевих і нержавіючих труб, включаючи пожежні магістралі



### Особливості та переваги

- хомути з двох половинок з двома фіксуючими болтами
- до 5" включно: гайки зафіксовані за допомогою пластикових тримачів
- посилена конструкція
- стопорні кільця утримують болти на хомуті та не дозволяють їм випадати під час монтажу
- з'єднувальна гайка приварена в середовищі CO2
- підходить для пожежних магістралей (DIN1988-600)
- з'єднання M10/12 для більшої гнучкості
- може використовуватися з трубами з нержавіючої сталі; епоксидне порошкове покриття запобігає контактній корозії між затискачем і трубою
- матеріал: сталь
- захист поверхні:
- чорне (RAL 9005) епоксидне порошкове покриття (60 мкм)
- продукт є частиною системи Walraven BIS UltraProtect® 1000 (спеціальне довговічне покриття сталі BUP1000)
- підходить для монтажу всередині та зовні будівель
- мін. 1 000 годин випробування соляним туманом (макс. 5% червоної іржі) згідно з ISO 9227
- перевірено на пожежну безпеку



Product Number	DN	Діаметр труби, імперська система	З'єднувальна різьба	Загальна висота	Загальна ширина	Загальна глибина	Ширина матеріалу	Товщина матеріалу	Розмір гвинта	Максимальне допустиме навантаження Faz	Сертифікати
Арт. №	D	D	G	H	W	DcT	MW	MT	ds	Fa,z	
Одиниця виміру	"	"		mm	mm	mm	mm	mm		N	
3304B078	DN 65	2½	M10/M12	115	137	32	30	3,00	M8	4 000	VdS, ITB (KOT)
3304B092	DN 80	3	M10/M12	129	151	32	30	3,00	M8	4 000	VdS, ITB (KOT), EPD
3304B116	DN 100	4	M10/M12	153	175	32	30	3,00	M8	4 000	VdS, ITB (KOT)