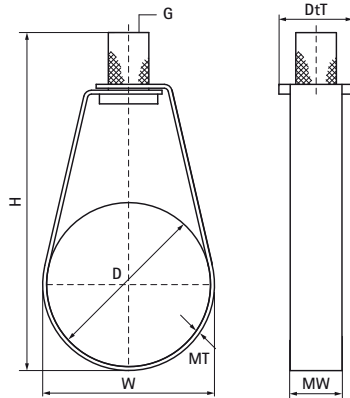


Walraven Спринклерні хомути TA41

(B1215)

для горизонтального підвішування труб спринклерного пожежогасіння



Особливості та переваги

- односкладні хомути
- для спринклерних труб до 8" (221 мм)
- з нарізною гайкою для кріплення до шпильки або різьбового стрижня
- матеріал: сталь
- хомут: попередньо оцинкований; гайка: оцинкована
- з сертифікатом FM - номер сертифіката 3024336
- Внесений до списку UL - номер сертифіката VFXT.EX9140



EPD

Product Number	DN	Діаметр труби, імперська система	З'єднувальна різьба	Ширина матеріалу	Товщина матеріалу	Загальна висота	Загальна ширина	Загальна глибина	Сертифікати	Максимальне допустиме навантаження Faz
Арт. №	D	D	G	MW	MT	H	W	DtT		Fa,z
Одиниця виміру	"	"		mm	mm	mm	mm	mm		N
4535021	DN 15	1/2	M10	16	1,00	87	27	23	FM, UL, ITB (KOT), EPD	1 500
4535027	DN 20	3/4	M10	16	1,00	85	30	23	FM, UL, ITB (KOT), EPD	1 500
4535034	DN 25	1	M10	16	1,00	91	36	23	FM, UL, ITB (KOT), EPD	1 500
4535042	DN 32	1 1/4	M10	16	1,00	100	45	23	FM, UL, ITB (KOT), EPD	1 500
4535048	DN 40	1 1/2	M10	16	1,00	102	51	23	FM, UL, ITB (KOT), EPD	1 500
4535060	DN 50	2	M10	16	1,00	118	64	23	FM, UL, ITB (KOT), EPD	1 500
4535076	DN 65	2 1/2	M10	22	2,00	133	79	22	FM, UL, ITB (KOT), EPD	4 500
4535089	DN 80	3	M10	22	2,00	147	95	22	FM, UL, ITB (KOT), EPD	4 500
4535114	DN 100	4	M10	22	2,00	180	120	22	FM, UL, ITB (KOT), EPD	4 500
4535140	DN 125	5	M12	27	3,00	213	150	35	FM, UL, ITB (KOT)	5 200
4535168	DN 150	6	M12	27	3,00	244	177	35	FM, UL, ITB (KOT)	5 200
4535219	DN 200	8	M12	27	3,00	314	228	35	FM, UL, ITB (KOT)	5 200