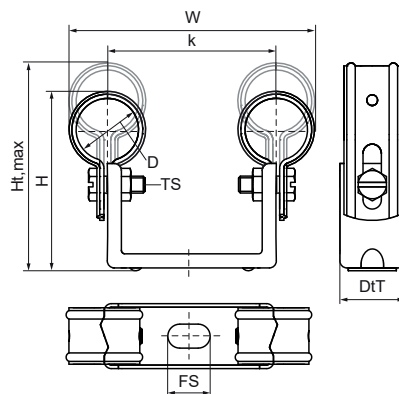


Walraven Duplo Подвійні хомути без вкладки

(B2005)

для труб опалення



Особливості та переваги

- два затискачі на кронштейні з'єднання
- для кріплення двох труб
- економить простір
- дві частини затискача з'єднуються між собою
- кронштейн посилений для додаткової міцності
- легко встановлюється ізоляція труби
- регульована відстань між трубою та стіною
- матеріал: сталь
- попередньо оцинкована

EPD

Product Number	Загальна висота	Загальна ширина	Загальна глибина	Максимальна висота	Кріпильний паз	Відстань від серця до серця	Розмір різьби	Макс. відстань від стінки до центру затискача	Мінімальна відстань від стінки до центру затискача	Максимальне допустиме навантаження Faz	Максимально допустиме навантаження Fax
Арт. №	H	W	DtT	Ht,max	FS	k	TS			Fa,z	Fa,x
Одиниця виміру	mm	mm	mm	mm	mm	mm		mm	mm	N	N
3205015	57	81	23	72,25	15x8,5	60	M6	62	47	200	100
3205022	65	87	23	78,5	15x8,5	60	M6	65	51	200	100
3205028	69	93	23	84,25	15x8,5	60	M6	68	53	200	100
3205033	76	100	23	88,75	15x8,5	60	M6	69	56	200	100
3205043	92	148	20	103,75	15x8,5	100	M6	80	68	200	100