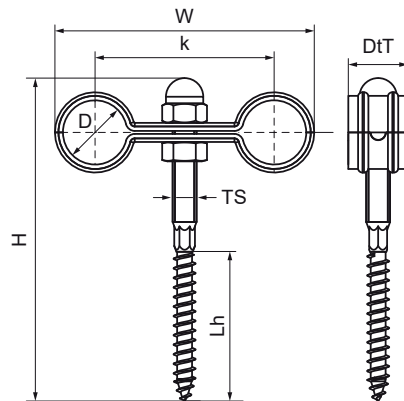


## Walraven Подвійні хомути без вкладки

(B2015)

для труб опалення



### Особливості та переваги

- для кріплення двох труб
- дві частини хомути з'єднуються між собою
- гвинт з плечем, що усуває необхідність у контргайці
- матеріал: сталь
- попередньо оцинкована

## EPD

Product Number	Загальна висота	Загальна ширина	Загальна глибина	Максимальна висота	Відстань від серця до серця	Довжина Дерев'яна різьба	Розмір різьби	Макс. відстань від стінки до центру затискача	Мінімальна відстань від стінки до центру затискача	Максимальне допустиме навантаження Faz	Максимально допустиме навантаження Fax
Арт. №	H	W	DtT	H <sub>t,max</sub>	k	Lh	TS			F <sub>a,z</sub>	F <sub>a,x</sub>
Одиниця виміру	mm	mm	mm	mm	mm	mm		mm	mm	N	N
3505015	104	80	20	100	60	40	M8	45,8	45,8	230	200
3505022	106	87	20	104	60	40	M8	47,8	47,8	230	200
3505028	106	93	20	107	60	40	M8	47,8	47,8	230	330
3515015	126	80	20	120	60	48	M8	59,8	59,8	230	200
3515022	126	87	20	124	60	48	M8	59,8	59,8	230	200
3515028	126	93	20	127	60	48	M8	59,8	59,8	230	330