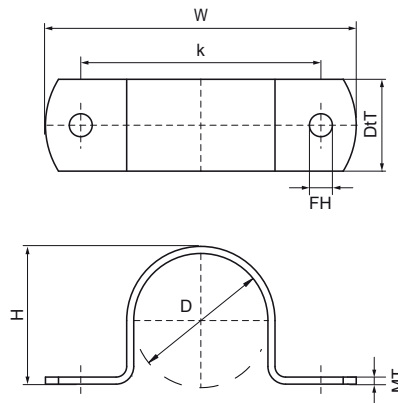


Walraven Скоби для труб (hdg)

(B3010)

для сталевих труб



Особливості та переваги

- односекційна скоба
- матеріал: сталь
- оцинковка: гаряча

EPD

Product Number	Діаметр труби, імперська система	Кріпильний отвір	Відстань від серця до серця	Товщина матеріалу	Загальна висота	Загальна ширина	Загальна глибина	Максимальне допустиме навантаження Faz
Арт. №	D	FH	k	MT	H	W	DtT	F _{0,2}
Одиниця виміру	"	mm	mm	mm	mm	mm	mm	N
4601021	1/2	9	50	2,00	23	70	20	3 500
4601027	3/4	9	58	2,00	28	78	20	3 500
4601033	1	9	62	2,00	34	84	20	3 500
4601043	1 1/4	9	72	2,00	45	92	20	3 500
4601048	1 1/2	9	77	2,00	48	97	20	3 500
4601061	2	9	88	2,00	59	108	20	3 500