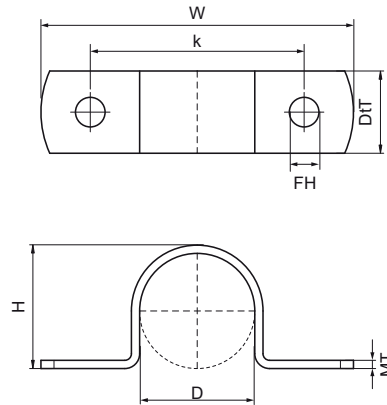


Walraven Скоби для труб (мідні)

(B3015)

для мідних труб



Особливості та переваги

- односекційна скоба
- матеріал: мідь 2.0060

Product Number	Кріпильний отвір	Відстань від серця до серця	Товщина матеріалу	Загальна висота	Загальна ширина	Загальна глибина	Максимальне допустиме навантаження Faz
Арт. №	FH	k	MT	H	W	DtT	F _{0,2}
Одиниця виміру	mm	mm	mm	mm	mm	mm	N
4200008	4,5	22	0,50	9	34	10	100
4200012	4,5	28	0,50	13	40	10	100
4200015	4,5	31	0,50	16	43	10	100
4200018	4,5	34	0,50	18	46	10	100
4200022	4,5	38	0,50	23	50	10	100
4200028	4,5	44	0,50	29	56	10	100