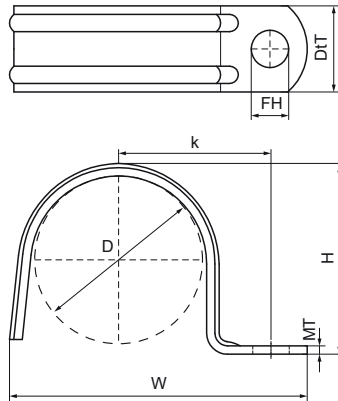


## Walraven Тримачі для труб (zp)

(B3044)

для кабелів, сталевих і ПВХ труб



### Особливості та переваги

- для діаметрів понад 10 мм, прорізний отвір дозволяє регулювати невеликі відхилення в установці
- для кабелів, сталевих і ПВХ труб
- 2 ребра
- матеріал: сталь
- оцинкований

| Product Number | Діаметр труби, імперська система | Кріпильний отвір | Кріпильний паз | Товщина матеріалу | Загальна висота | Загальна ширина | Загальна глибина | Максимальне допустиме навантаження Faz |
|----------------|----------------------------------|------------------|----------------|-------------------|-----------------|-----------------|------------------|--|
| Арт. №         | D                                | FH               | FS             | MT                | H               | W               | DtT              | Fa,z                                   |
| Одиниця виміру | "                                | mm               | mm             | mm                | mm              | mm              | mm               | N                                      |
| 0805115        |                                  | 6,5              |                |                   | 13,5            | 33              | 15               |  |
| 0805108        |                                  |                  |                |                   | 0               | 0               | 0                |  |
| 0805110        | 1/8                              | 6,5              |                | 0,80              | 8,5             | 28              | 15               | 300                                    |
| 0805112        | 1/4                              | 6,5              |                | 0,80              | 11              | 30              | 15               | 300                                    |
| 0805116        | 3/8                              | 6,5              |                | 0,80              | 17              | 35              | 15               | 300                                    |
| 0805118        |                                  | 6,5              |                | 0,80              | 16,5            | 37              | 15               | 300                                    |
| 0805120        | 1/2                              | 6,5              |                | 1,20              | 18,5            | 40              | 15               | 300                                    |
| 0805122        |                                  | 6,5              |                | 1,20              | 21              | 42              | 15               | 300                                    |
| 0805125        |                                  | 6,5              |                | 1,20              | 25              | 45              | 15               | 300                                    |
| 0805126        | 3/4                              | 6,5              |                | 1,20              | 25              | 46              | 15               | 300                                    |
| 0805132        | 1                                | 6,5              |                | 1,20              | 30              | 15              | 51               | 300                                    |
| 0805140        |                                  |                  | 8x6            | 1,20              | 39              | 62              | 18               | 300                                    |
| 0805150        | 1 1/2                            |                  | 8x6            | 1,20              | 49              | 74              | 18               | 300                                    |