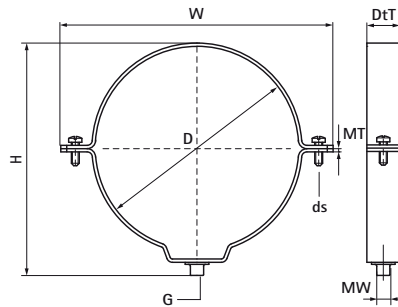


## Walraven 3000 Хомути для труб (M8) (ZP)

(B3515)

для пластикових труб



### Особливості та переваги

- двогвинтовий хомут
- з «замковим замиканням»
- для жорсткого кріплення необхідно використовувати підкладку (артикул 0814025)
- внутрішній діаметр хомута більший за зовнішній діаметр труби для розширення або стиснення труби
- зовнішній профіль для захисту труб від пошкодження
- матеріал: сталь
- оцинкований

## EPD

Product Number	DN	З'єднувальна різьба	Загальна висота	Загальна ширина	Загальна глибина	Ширина матеріалу	Товщина матеріалу	Розмір гвинта	Максимальне допустиме навантаження Faz	Сертифікати	
Арт. №	D	G	H	W	DtT	MW	MT	ds	Fa,z		
Одиниця виміру			mm							N	
0811032	DN 25	M8	56	79	20	18	2,00	M5	1 320	EPD	
0811040	DN 32	M8	66	87	20	20	2,00	M5	1 320	EPD	
0811050	DN 40	M8	77	97	20	20	2,00	M5	1 320	EPD	
0811063	DN 50	M8	89	110	20	20	2,00	M5	1 320	EPD	
0811075	DN 70	M8	99	122	20	20	2,00	M5	1 320	EPD	
0811080	-	M8	105	127	20	20	2,00	M5	1 320	EPD	
0811090	DN 80	M8	114	137	20	20	2,00	M5	1 320	EPD	
0811110	DN 100	M8	134	161	25	25	2,50	M6	2 070	EPD	
0811125	DN 125	M8	149	176	25	25	2,50	M6	2 070	EPD	
0811160	DN 150	M8	187	211	25	25	2,50	M6	2 070	EPD	
0811200	DN 200	M8	224	256	25	25	2,50	M6	2 070	EPD	