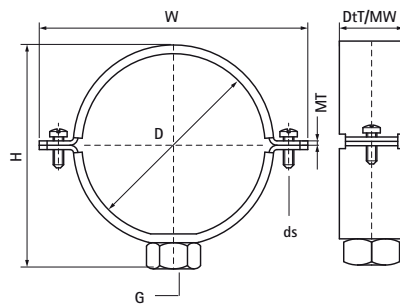


Walraven Хомути 434 для РЕ-труб (1") (zp)

(B3527)

для труб з поліетилену



Особливості та переваги

- двогвинтовий хомут
- як направляючий хомут для РЕ-труб
- для жорсткого кріплення необхідно використовувати металеві вкладиші для хомутів (артикул 4337XXX)
- гвинти закріплені шайбами, що запобігають втраті
- матеріал: сталь
- оцинкований



Product Number	DN	З'єднувальна різьба	Загальна висота	Загальна ширина	Загальна глибина	Ширина матеріалу	Товщина матеріалу	Розмір гвинта	Максимальне допустиме навантаження Faz	Сертифікати
Арт. №	D	G	H	W	DtT	MW	MT	ds	Fa,z	
Одиниця виміру			mm	mm	mm	mm	mm		N	
4383161	DN 150	G1"	192	238	38	30	3,00	M8	1 100	ITB (КОТ), EPD
4383200	DN 200	G1"	230	281	38	38	4,00	M8	6 200	ITB (КОТ), EPD
4383225	-	G1"	255	303	38	38	4,00	M8	6 200	ITB (КОТ), EPD
4383250	DN 250	G1"	280	325	38	38	4,00	M8	6 200	ITB (КОТ), EPD
4383315	DN 300	G1"	345	393	38	38	4,00	M8	6 200	ITB (КОТ), EPD