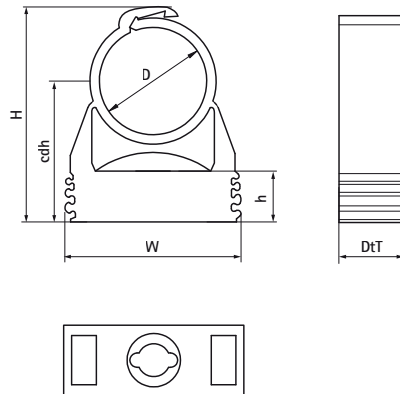


Walraven starQuick® Хомути (мідні)

(C0512)

односкладні хомути для кріплення труб, електрики та технологічних систем до стін, підлоги або стелі



Особливості та переваги

- односкладний хомут
- хомути легко та надійно закриваються, достатньо натиснути на трубу
- для монтажу зовні, в агресивних середовищах, на хімічних фабриках, в цехах цинкування і т.д.
- запатентована бокова перфорація дозволяє з'єднувати 2 і більше хомути діаметрами до DN 25, дозволяє прикріпити додаткову трубу чи електричний провід до хомути, що вже був змонтований
- матеріал: поліамід (PA6), сірий (згідно з RAL 7035)
- стійкі до старіння, ультрафіолетового (UV) випромінювання, мастил та бензину
- не піддаються корозії, придатні для переробки, не містять галогенів
- термостійкість: -40°C до +90°C (постійно); короткочасно до +130°C



Product Number	Кріпильний отвір	Загальна висота	Загальна ширина	Загальна глибина	Висота міжосьового відстані затискача	Висота	З'єднувальна різьба	Максимальне допустиме навантаження Faz	Руйнівне навантаження Fbz
Арт. №	FH	H	W	DtT	cdh	h	G	F _{0,z}	F _{0,z}
Одиниця виміру	mm	mm	mm	mm	mm	mm		N	N
0855812	8	36	29	17	25	12,1	None	180	550
0855815	8	36	29	17	25	10,6	None	200	600
0855818	8	40	29	17	27	10,6	None	230	700
0855822	8	43	29	17	28	10,6	None	270	800
0855828	8	50	40	18	32	10,6	None	280	850
0855831	8	55	40	17	36	10,6	None	300	900