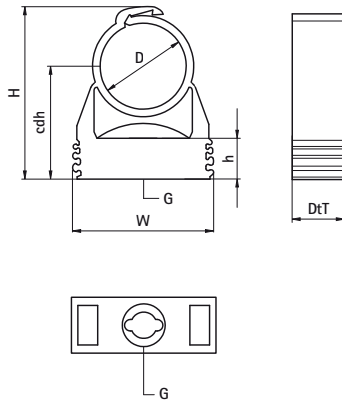


Walraven starQuick® Хомути М6 (сірі)

(C0515)

односкладні хомути для кріплення труб, електрики та технологічних систем до стін, підлоги або стелі



Особливості та переваги

- односкладний хомут
- хомути легко та надійно закриваються, достатньо натиснути на трубу
- для монтажу зовні, в агресивних середовищах, на хімічних фабриках, в цехах цинкування і т.д.
- запатентована бокова перфорація дозволяє з'єднувати 2 і більше хомути діаметрами до DN 25, дозволяє прикріпити додаткову трубу чи електричний провід до хомути, що вже був змонтований
- з попередньо зібраною з'єднувальною гайкою М6
- матеріал: поліамід (PA6), сірий (згідно з RAL 7035)
- стійкі до старіння, ультрафіолетового (UV) випромінювання, мастил та бензину
- не піддаються корозії, придатні для переробки, не містять галогенів
- температурна стійкість від приблизно -40 °C до приблизно +90 °C (постійна); короткочасно до приблизно +130 °C



Product Number	Загальна висота	Загальна ширина	Загальна глибина	Висота міжосьового відстані затискача	Висота	З'єднувальна різьба	Максимальне допустиме навантаження Faz	Руйнівне навантаження Fbz
Арт. №	H	W	DtT	cdh	h	G	F _{0,z}	F _{0,z}
Одиниця виміру	mm	mm	mm	mm	mm		N	N
0854615	40	29	17	25	10,6	M6	200	600
0854618	44	29	17	27	10,6	M6	230	700
0854622	48	29	17	28	10,6	M6	270	800
0854628	50	40	18	32	10,6	M6	280	850
0854631	61	40	17	36	10,6	M6	300	900
0854635	65	43	17	37	10,6	M6	330	1 000
0854638	74	47	17	44	12,1	M6	330	1 000
0854642	78	52	17	44	12,1	M6	330	1 000
0854654	91	63	17	50	12,1	M6	330	1 000
0854612	40	29	17	25	10,6	M6	180	550