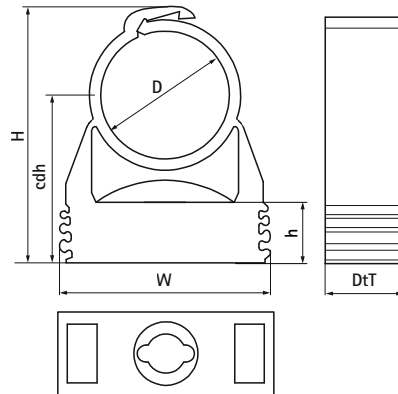


Walraven starQuick® Хомути – вогнестійкість V0

(C05207)

односкладні хомути для кріплення труб, електрики та технологічних систем до стін, підлоги або стелі



Особливості та переваги

- односкладний хомут
- затискач закривається шляхом притискання до труби
- підходить для використання всередині та зовні приміщень
- для використання з усіма матеріалами труб
- завдяки запатентованому профілю можна з'єднувати кілька затискачів між собою (до 1 1/4" CP)
- матеріал: PA (поліамід - нейлон)
- стійкі до старіння, ультрафіолетового (UV) випромінювання, мастил та бензину
- не піддаються корозії, придатні для переробки, не містять галогенів
- температурна стійкість від приблизно -104 °F до приблизно +194 °F постійна, приблизно 266 °F пікова (Примітка: температура повинна бути вище 15 °F під час процесу встановлення)



Product Number	Кріпильний отвір	Загальна висота	Загальна ширина	Загальна глибина	Висота міжосьового відстані затискача	Висота	З'єднувальна різьба
Арт. №	FH	H	W	DtT	cdh	h	G
Одиниця виміру	mm	mm	mm	mm	mm	mm	
0854015S	8	36	29	17	25	10,6	None