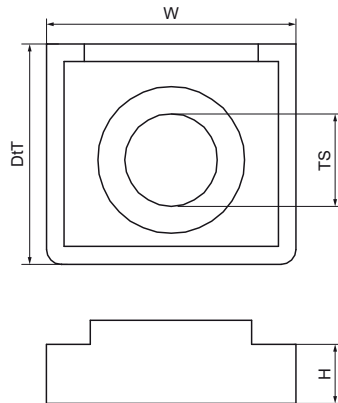


## Walraven starQuick® Гайка монтажна

(C0565)

для використання з Walraven starQuick®



### Особливості та переваги

- закріплюється в основі хомута starQuick® для різьбового з'єднання
- повністю інтегрована в основу хомута (не виступає)
- матеріал: полікарбонат (PC), сірий або білий
- не піддається корозії
- термостійкість: -35 °C до +110 °C (постійно); короткочасно до +125 °C

Product Number	Норма / Стандарт	Розмір різьби	Загальна глибина	Загальна висота	Загальна ширина	Колір
Арт. №		TS	DtT	H	W	
Одиниця виміру			mm	mm	mm	
0854006	None	M6	15	5	17	Сірий
0854007	None	M7x1.0	15	5	17	Сірий
0854307	None	M7x1.5	17	5	17	Сірий
0854308	None	M8	17	5	17	Сірий
0855006	None	M6	5	5	17	Білий