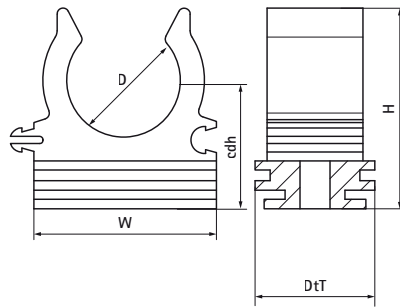


Затискач Walraven Rail Clip 100

(C1018)

для кріплення трубопроводів і труб до стін, підлоги або стелі



Особливості та переваги

- односкладний тримач
- особливо підходить для електричних труб і кабелів з гумовим покриттям
- економить простір
- можна також встановлювати за допомогою газових інструментів для прямого кріплення
- встановлення в каналі або швидке встановлення за допомогою гвинта M6
- отвір для гвинта M6
- матеріал: ПП (поліпропілен), сірий (відповідно до RAL 7035)
- не містить галогенів
- стійкий до УФ-випромінювання

Product Number	Кріпильний отвір	Загальна висота	Загальна ширина	Загальна глибина	З'єднувальна різьба
Арт. №	FH	H	W	DtT	G
Одиниця виміру	mm	mm	mm	mm	
08511018	5	29	24	20	None
08511022	5	38	31	20	None
08511028	5	45	37	20	None
08511035	5	51	45	20	None
08511040	5	56	55	20	None
08511050	5	64	65	20	None