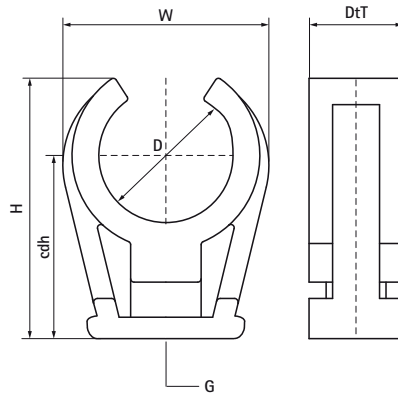


Walraven Push-fit Saddle - Single (білий)

(C1025)

для кріплення трубопроводів і труб до стін, підлоги або стелі



Особливості та переваги

- односкладна скоба
- з'єднувальна різьба М6 з латуні
- матеріал: PP (поліпропілен), білий (відповідно до RAL 9016)
- клас вогнестійкості В2
- не піддається корозії, придатний для переробки, не містить галогенів, стійкий до УФ-випромінювання та старіння
- температурна стійкість від приблизно -30 °С до приблизно +90 °С (постійна); короткочасно до приблизно +110 °С

Product Number	Загальна висота	Загальна ширина	Загальна глибина	Висота міжосьового відстані затискача	З'єднувальна різьба
Арт. №	H	W	DtT	cdh	G
Одиниця виміру	mm	mm	mm	mm	
0853008	18	14	17	13	M6
0853010	21	17	17	16	M6
0853012	21	20	17	17	M6
0853015	25	24	17	18	M6
0853018	31	27	17	23	M6
0853022	36	31	17	26	M6
0853028	46	39	17	32	M6
0853035	51	46	17	33	M6
0853042	53	54	17	39	M6
0853025	38	35	17	27	M6
0853032	46	43	17	31	M6