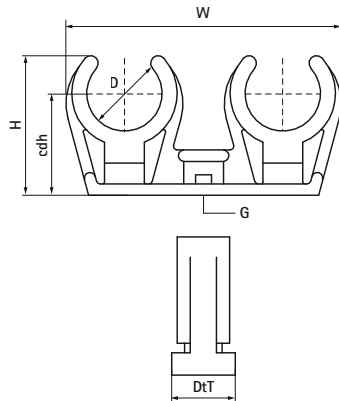


Швидкоз'ємний фітинг Walraven – подвійний (білий)

(C1027)

для кріплення трубопроводів і труб до стін, підлоги або стелі



Особливості та переваги

- односкладна скоба
- для кріплення двох труб
- з'єднувальна різьба М6 з латуні
- матеріал: PP (поліпропілен), білий (відповідно до RAL 9016)
- клас вогнестійкості B2
- не піддається корозії, придатний для переробки, стійкий до УФ-випромінювання та старіння
- температурна стійкість від приблизно -30 °C до приблизно +90 °C (постійна); короткочасно до приблизно +110 °C

Product Number	Загальна висота	Загальна ширина	Загальна глибина	Висота міжосьового відстані затискача	З'єднувальна різьба
Арт. №	H	W	DtT	cdh	G
Одиниця виміру	mm	mm	mm	mm	
0853208	18	39	17	18	M6
0853210	21	46	17	21	M6
0853212	22	53	17	22	M6
0853215	25	59	17	25	M6
0853218	31	64	17	31	M6
0853222	36	74	17	36	M6
0853228	46	89	17	16	M6