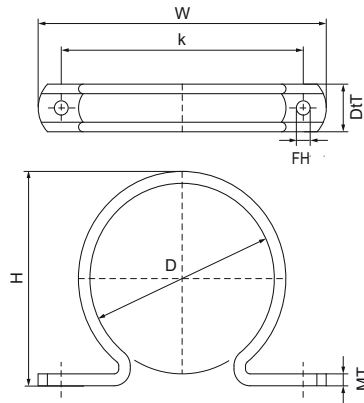


Сідло Walraven з ПВХ

(C3505)

для пластикових труб



Особливості та переваги

- односкладна скоба
- завдяки конструкції труба відокремлена від підземної частини
- матеріал: твердий ПВХ (полівінілхлорид), сірий або білий
- Стійкий до УФ-випромінювання

Product Number	Кріпильний отвір	Відстань від серця до серця	Товщина матеріалу	Загальна висота	Загальна ширина	Загальна глибина	Максимальне допустиме навантаження Faz
Арт. №	FH	k	MT	H	W	DtT	F _{0,2}
Одиниця виміру	mm	mm	mm	mm	mm	mm	N
1800032	6	53	4,50	45	73	20	300
1800040	6	57	4,50	52	77	20	300
1800050	6	68	4,50	63	88	20	300
1800063	6	79	4,50	74	99	20	300
1800070	6	79	4,50	83	99	20	300
1800075	6	78	4,50	88	98	20	300
1800080	6	101	4,50	90	121	20	300
1800090	6	106	4,50	104	126	20	300
1800100	6	111	4,50	114	131	20	300
1800110	6	107	4,50	124	127	20	300
1800125	6	123	4,50	138	143	20	300